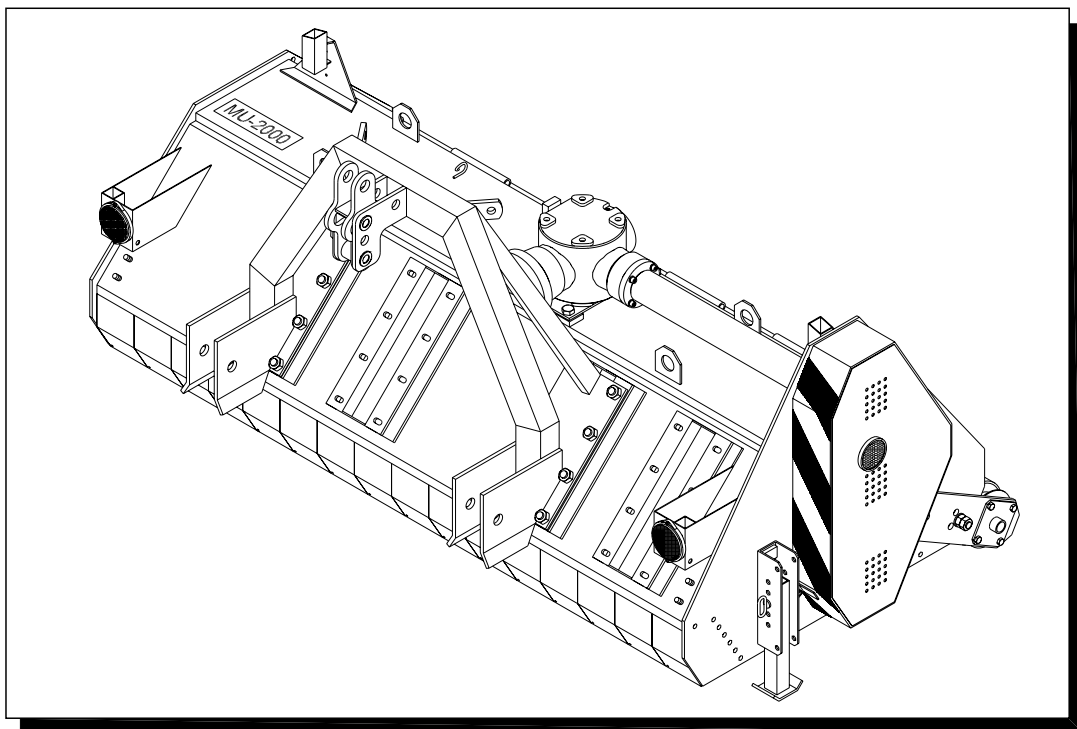


MU-2000 MU-2400

Mulčovač
Mulcher
Mulchgeräte
Le broyeur

Katalog dílů
Catalog of parts
Katalog der Teile
Catalogue des pièces



0288541
AGROSTROJ Pelhřimov, a.s.
U nádraží 1967
393 12 Pelhřimov

1-2005

MU-2000 MU-2400

Katalog dílů Catalog of parts Katalog der Teile Catalogue des pièces

Objednáací číslo SKP 29.32.15 200001 MU-2000

Ordering number SKP 29.32.15 200001 MU-2000

Objednáací číslo SKP 29.32.15 240001 MU-2400

Ordering number SKP 29.32.15 240001 MU-2400

Bestellnummer SKP 29.32.15 200001 MU-2000

Numéro de commande SKP 29.32.15 200001 MU-2000

Bestellnummer SKP 29.32.15 240001 MU-2400

Numéro de commande SKP 29.32.15 240001 MU-2400

Díly označené "" dodáváme jako náhradní díly*

Parts marked "" are delivered as spare parts*

Die mit "" bezeichneten Teile sind als Ersatzteile lieferbar*

Les pièces marquées "" sont livrables comme pièces détachées*

Pokyny k objednávání dílů

MU-2000	A			A
MU-2400	A			A
1	2	3	4	5

V textové části katalogu "Obsah" znamená :

- 1 - číslo skupiny
- 2 - název skupiny
- 3 - objednáací číslo
- 4 - počet kusů na stroj
- 5 - odkaz na stranu

V textové části katalogu znamená :

- A - označení skupiny (název, číslo)
- 1 - číslo pozice katalogu
- * - označení náhradního dílu
- 2 - název součásti a jeho rozměr
- 3 - ČSN
- 4 - objednáací číslo
- 5 - počet kusů do sestavy

V obrazové části katalogu znamená :

- 2 pozice dílu
- 2 odkaz na navazující sestavu
- 2-4 číslo rozpadajícího se dílu (číslo sestavy)
- 2 označení sestavy

! Při objednávání dílů uveďte vždy :

- typ stroje
- číslo součásti (kolonka 4)
- přesný název součásti a počet kusů (kolonka 2,5)
- u součástí nakupovaných uveďte ČSN, ISO, (kolonka 3)

Výrobní závod stále zdokonaluje své výrobky na základě provozních zkušeností a nejnovějších poznatků. Proto si vyhrazuje možnost změn na strojích a dokumentace.

Instructions for ordering spare parts

MU-2000	A			A
MU-2400	A			
1	2	3	4	5

In the catalogue text "contents" means :

- 1 - Number of group
- 2 - Group name
- 3 - Ordering number
- 4 - Number of pieces per machine
- 5 - Reference to page

In the catalogue text means :

- A** - Designation of group (exact, number)
- 1** - Position of part
- *** - Spare part designation
- 2** - Exact denomination of part, dimension
- 3** - ČSN
- 4** - Ordering number
- 5** - Number of pcs in one set

It is specified in the figure supplement of the catalogue :

- 2** position of part
- 2** reference to connecting assembly drawing
- 2-4** number of divided part (number of configuration)
- 2** symbol of configuration

! When ordering spare parts , please, always state :

- Type of machine
- Part number (column 4)
- Name of part and number of pieces (column 2,5)
- Give ČSN, ISO numbers in case of bought parts (column 3)

The manufacturers continuously improve their products on the basis of experience gained in the course of operation and of the up-to-date knowledge. They reserve, therefore, the right of modifying the machine as well as the respective documentation.

Anweisung für die Bestellung von Ersatzteilen

MU-2000	A			A
MU-2400				
1	2	3	4	5

Im Katalogtext "Inhalt" bedeutet :

- 1 - Gruppennummer
- 2 - Bezeichnung der Gruppe
- 3 - Bestellnummer
- 4 - Stückzahl pro Maschine
- 5 - Hinweis auf Seite

Im Katalogtext bedeutet :

- A** - Benennung der Gruppe (Bezeichnung, Nummer)
- 1** - Die Positionennummer des Katalogs
- *** - Bezeichnung des Ersatzteils
- 2** - Die genaue Benennung des Bestandteils und Dimension
- 3** - ČSN
- 4** - Bestellnummer
- 5** - Stückzahl in die Zusammenstellung

Im Bildnachtrag des katalogs wird angegeben :

- 2** Position des Teils
- 2** Hinweis auf folgende Zusammensetzung
- 2-4** Nummer des geteilten Teils (Nummer der Zusammensetzung)
- 2** Bezeichnung der Zusammensetzung

! Bei jeder Bestellung von Ersatzteilen führen Sie bitte an :

- Typ der Maschine
- Teilnummer (Kolonne 4)
- Teilbenennung und Stückzahl (Kolonne 2,5)
- bei zugekauften Teilen ČSN, ISO angeben (Kolonne 3)

Das Herstellerwerk vervollkommnet ständig seine Erzeugnisse aufgrund von Erfahrungen beim Betriebseinsatz sowie von neuesten Erkenntnissen. Deshalb behält er sich das Recht vor, Änderungen an den Maschinen wie auch in der Begleitdokumentation vorzunehmen.

Instructions pour commander des pièces de réchange

MU-2000	A			A
MU-2400				
1	2	3	4	5

Dans la partie textuelle du catalogue "Sommaire" signifie :

- 1 - numéro de groupe
- 2 - dénomination du groupe
- 3 - numéro de commande
- 4 - nombre des pièces pour une machine
- 5 - référence à la page

Dans la partie textuelle du catalogue signifie :

- A** - désignation du groupe (dénom., numéro)
- 1** - N° de position du catalogue
- *** - désignation de la pièce de rechange
- 2** - désignation de la pièces, dimension
- 3** - norme tchèqve
- 4** - numéro de commande
- 5** - nombre de pièces dans le jeu

Dans la partic illustrée du catalogue il signifie :

- 2** position de pièce
- 2** référence a l' ensemble suivant
- 2-4** numéro de la pièce décomposée
- 2** désignation de groupe

! A la commando des pièces mentionner toujours :

- modèle de la machine
- numéro de pièce (petite colonne 4)
- dénomination précise de la pièce et nombre de pièces (petite colonne 2,5)
- pour les pièces achetées mentionner ČSN, ISO (petite colonne 3)

Usine productrice perfectionne continuellement ses produits et ce sur la base des expériences d' exploitation et des nouveaux acquis. C' est pourqvei on réserve le droit de changements sur les machines, ainsi qve dans la documentation.

Utahovací momenty šroubových spojů

1. Všechny šestihřanné matice a šrouby se šestihřannou hlavou, použité na stroji, musí být dotaženy utahovacím momentem v rozsahu 90-100% hodnoty, uvedené v tabulce, pokud není v dalším textu nebo vyobrazení v katalogu dílů uvedeno jinak.
2. Tato tabulka neplatí pro šestihřanné matice, jejichž výška je menší 80% jmenovitého průměru závitu.
3. Šrouby a matice jakosti 5.8 smějí být použity pouze na méně důležité spoje.
4. Při použití samojistících šroubů nebo matic se hodnota uvedená v tabulce zvyšuje o 10%.
5. Při použití mazacího tuku se hodnota uvedená v tabulce snižuje o 10%.
6. Pokovené šrouby a matice nepoužívejte bez namazání.

Závit	Utahovací momenty [Nm]		
	5.8	8.8	10.9
M6	5.9	10.3	14.7
M8	14.7	25.5	35.3
M10	28	50	69
M12	49	88	123
M14	79	137	194
M16	122	211	300
M18	169	290	412
M20	228	412	579
M22	326	559	785
M24	388	711	1000
M27	613	1050	1480
M30	785	1420	2210

Tightening torques of threaded joints

1. All hexagonal nuts and hexagonal head bolts used in the machine shall be tightened within the range of 90-100% of the torque given in the following table, if there is no specific indication in the respective wording or relating to the catalogue figures.
2. This table does not apply to hexagonal nuts with height less than 80% of the rated thread diameter.
3. 5.8 quality bolts and nuts may be used only for connections of minor importance.
4. For selflocking screws or nuts the value given in the table increases by 10%.
5. When using lubrication grease the value given in the table decreases by 10%.
6. Never use metal coated screws and nuts without applying grease.

Thread	Torque [Nm]		
	5.8	8.8	10.9
M6	5.9	10.3	14.7
M8	14.7	25.5	35.3
M10	28	50	69
M12	49	88	123
M14	79	137	194
M16	122	211	300
M18	169	290	412
M20	228	412	579
M22	326	559	785
M24	388	711	1000
M27	613	1050	1480
M30	785	1420	2210

Anzugsmomente der Schraubverbindungen

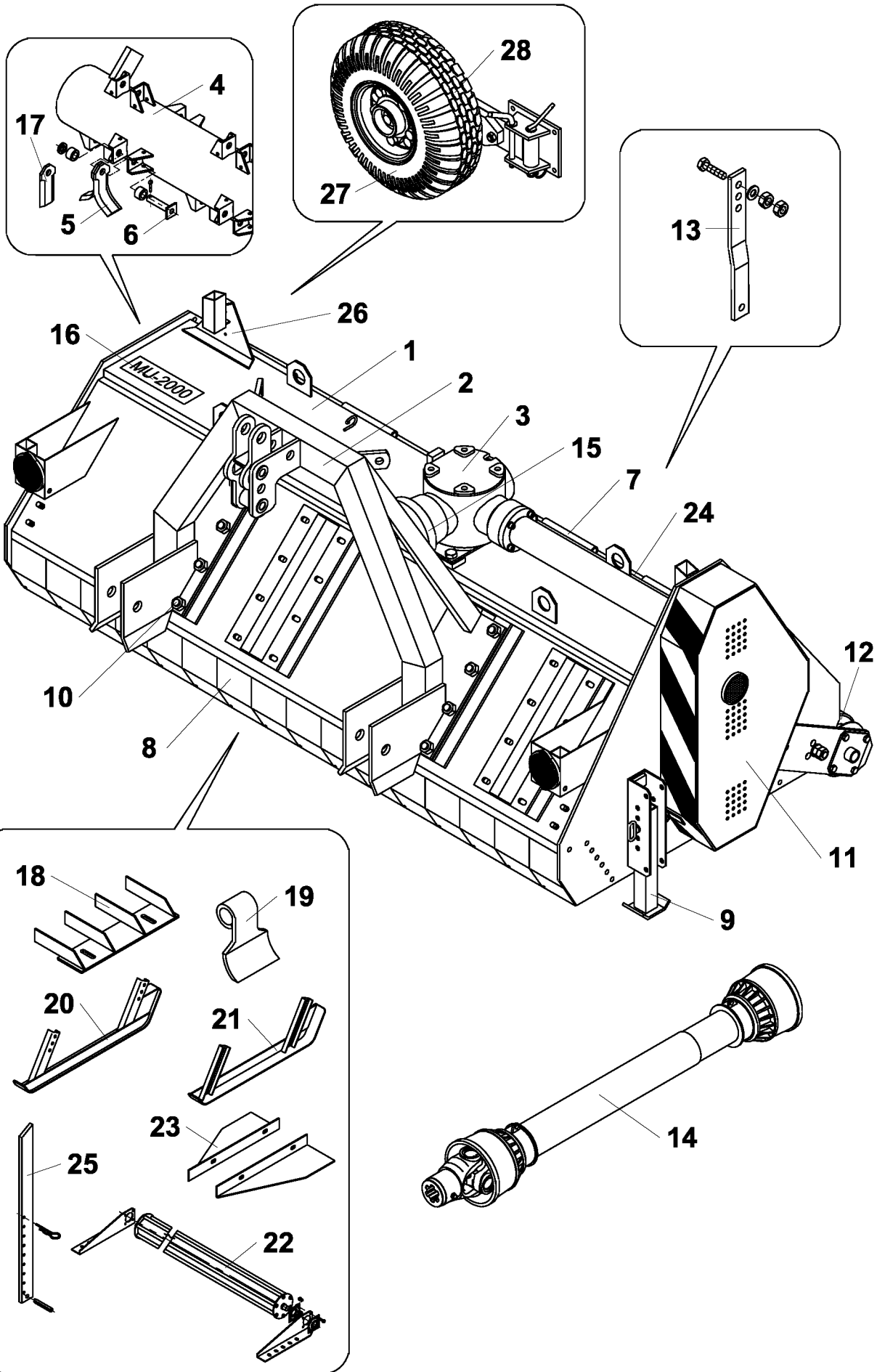
1. Alle in der Maschine eingesetzten Sechskantmuttern und Schrauben mit Sechskantkopf müssen mit einem Anzugsmoment im Bereich 90-100% des in der Tabelle angeführten Wertes festgezogen werden, falls im folgenden Text oder auf Bildern im Katalog nicht anders angegeben.
2. Diese Tabelle gilt nicht für Sechskantmuttern, deren Höhe kleiner ist als 80% des Nenndurchmessers der Gewinde.
3. Schrauben und Muttern der Qualität 5.8 dürfen nur für weniger wichtige Verbindungen Verwendung finden.
4. Bei der Benutzung von selbsthemmenden Schrauben oder Muttern wird der in der Tabelle angegebene Wert um 10% erhöht.
5. Bei Benutzung von Schmierfett wird der Tabellenwert um 10% vermindert.
6. Metallbeschichtete Schrauben und Muttern dürfen nicht ungeschmiert benutzt werden.

Gewinde	Anzugsmoment [Nm]		
	5.8	8.8	10.9
M6	5.9	10.3	14.7
M8	14.7	25.5	35.3
M10	28	50	69
M12	49	88	123
M14	79	137	194
M16	122	211	300
M18	169	290	412
M20	228	412	579
M22	326	559	785
M24	388	711	1000
M27	613	1050	1480
M30	785	1420	2210

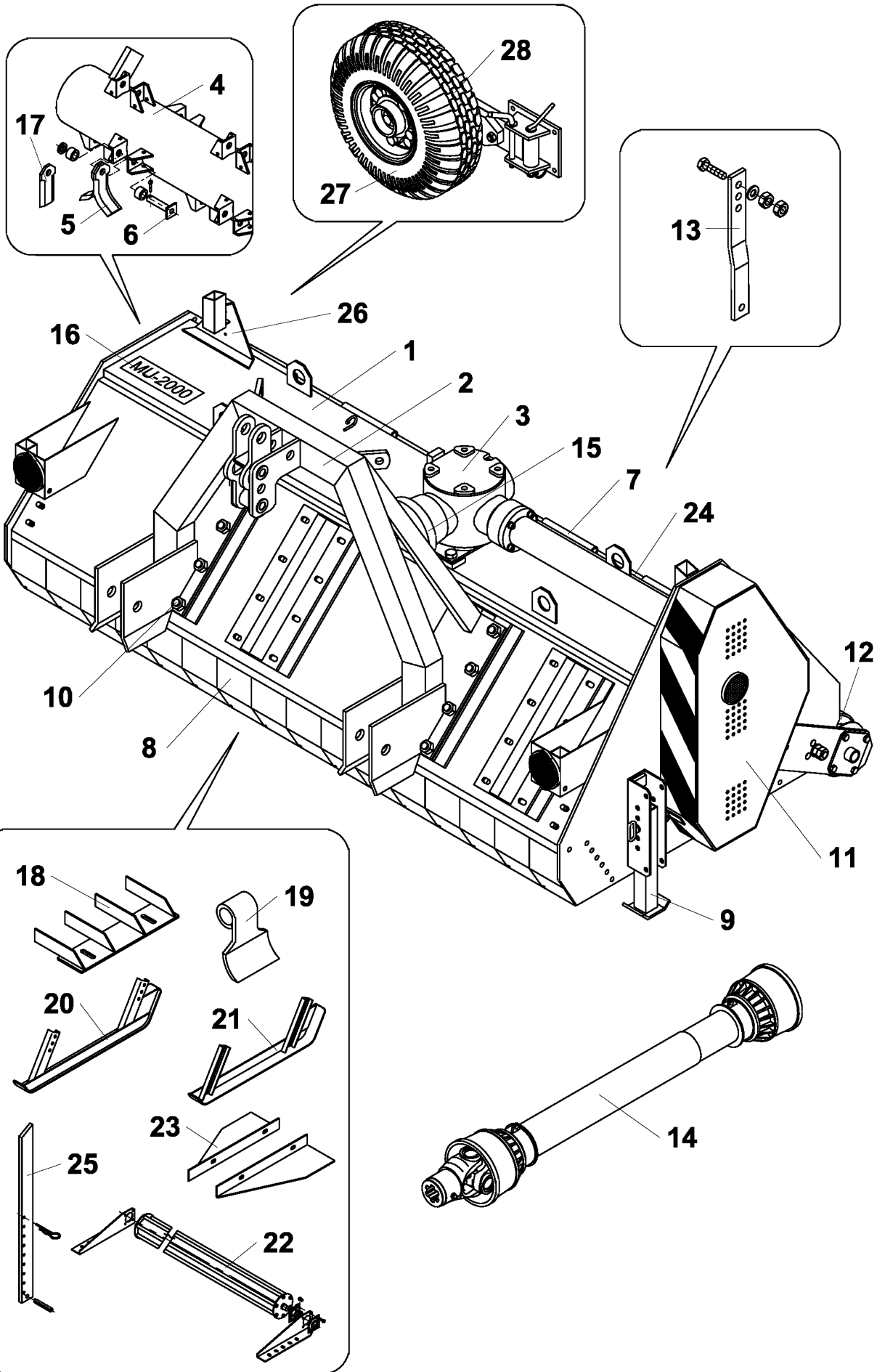
Couple de serrage des boulonnages

1. Tous écrous à six pans ainsi que les boulons à tête hexagonale qui sont utilisés dans la machine doivent être serrés par un couple entre 90-100% de la valeur donnée dans la table, manque autre indication dans le texte ou la légende des Figures du Catalogue.
2. Cette table n'est pas valable pour les écrous hexagonaux dont l'hauteur est moins de 80% du diamètre nominal du filet.
3. Les boulons et les écrous de qualité 5.8 ne sont admissibles que pour des joints de moindre importance.
4. S'il s'agit des boulons et écrous auto-serrurs, il faut augmenter les valeurs de la table par 10%.
5. Si vous appliquez de la graisse, baissez les valeurs de la table par 10%.
6. N'utilisez pas des boulons et écrous métallisés sans graissage.

Vis	Couple de serrage [Nm]		
	5.8	8.8	10.9
M6	5.9	10.3	14.7
M8	14.7	25.5	35.3
M10	28	50	69
M12	49	88	123
M14	79	137	194
M16	122	211	300
M18	169	290	412
M20	228	412	579
M22	326	559	785
M24	388	711	1000
M27	613	1050	1480
M30	785	1420	2210

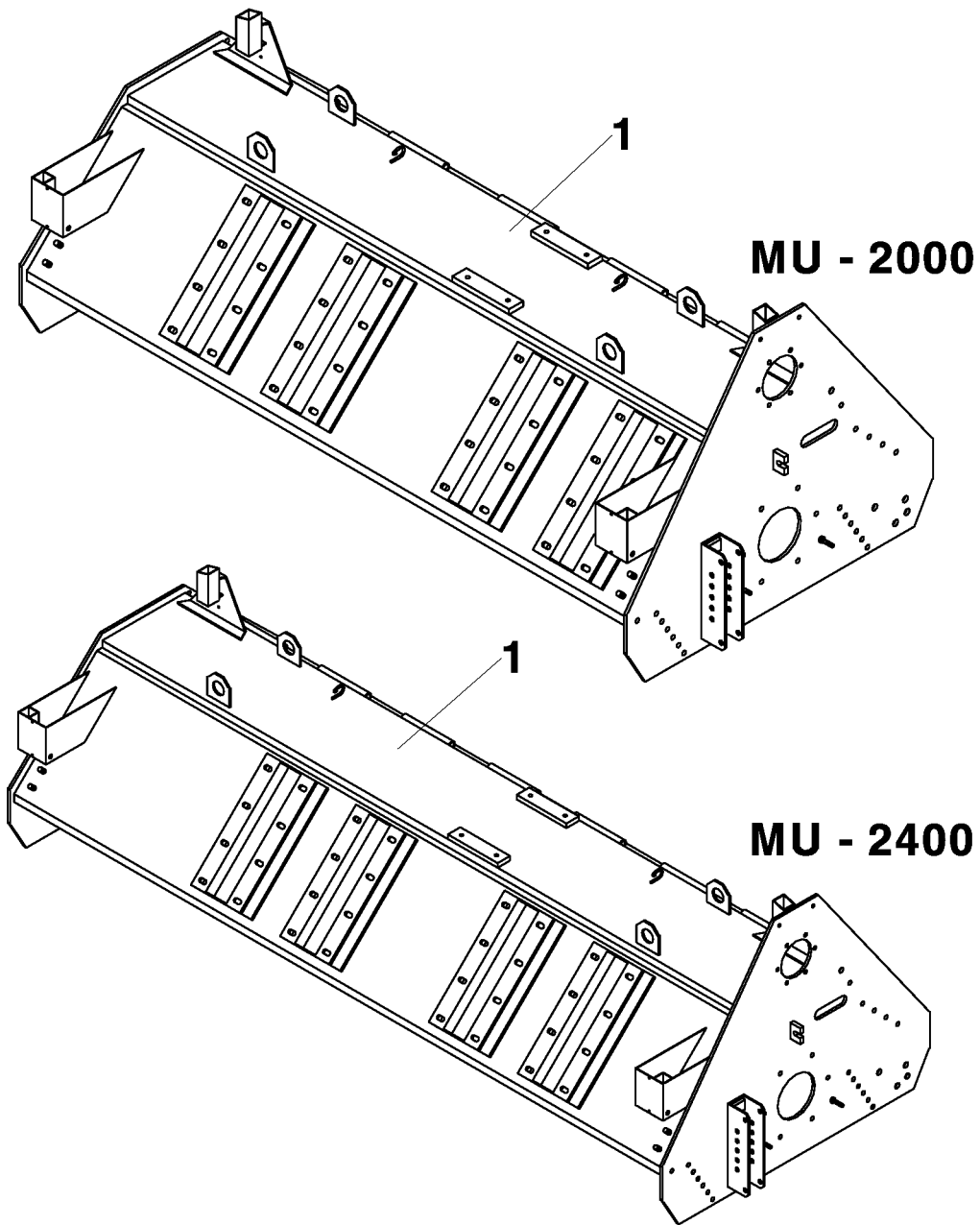


MU-2000	Obsah	Contents				Strana
MU-2400	Inhalt	Contenu				Seite
1	2		3	4	4	5
				MU-2000	MU-2400	
1	Rám Rahmen	Frame Chassis	9 5300 273	1	-	12
	Rám Rahmen	Frame Chassis	9 5300 339	-	1	12
*2	Závěs kompletní Aufhängung	Hinge Systeme d'attelage	9 5300 230	1	1	14
3	Skříň kuželová Kegelgetriebekasten	Bevel gear case Boîte conique	9 3182 136	1	-	16
	Skříň kuželová Kegelgetriebekasten	Bevel gear case Boîte conique	9 3182 137	-	1	16
*4	Rotor Rotor	Rotor Rotor	9 5300 231	1	-	22
	Rotor Rotor	Rotor Rotor	9 5300 313	-	1	22
*5	Nůž Messer	Knife Lame	1 5000 018	32	40	24
6	Montáž rotoru Montage des Rotors	Rotor mounting Montage du rotor	9 5309 101	1	-	26
	Montáž rotoru Montage des Rotors	Rotor mounting Montage du rotor	9 5309 118	-	1	26
*7	Víko zadní Hinterer Deckel	Rear cover Couvercle arriere	9 5300 328	1	-	30
	Víko zadní Hinterer Deckel	Rear cover Couvercle arriere	9 5300 327	-	1	30
8	Montáž clony Montage der Blende	Shutter mounting Montage de l'écran	9 5309 100	1	-	32
	Montáž clony Montage der Blende	Shutter mounting Montage de l'écran	9 5309 121	-	1	32
9	Noha opěrná montáž Stützfußmontage	Support leg mounting Pied d'appui	9 5309 103	1	1	34
10	Montáž mulčovače Montage des Mulchers	Flail mowers mounting Montage de la pailleuse	9 5309 133	1	-	36
	Montáž mulčovače Montage des Mulchers	Flail mowers mounting Montage de la pailleuse	9 5309 134	-	1	36
11	Montáž krytu řemenů Montage der Riemenabdeckung	Belt guard mouting Montage du capot de courroie	9 5309 104	1	1	40
*12	Válec mačkácí Quetschwalze	Crushing roller Rouleau presseur	9 5396 164	1	-	42
	Válec mačkácí Quetschwalze	Crushing roller Rouleau presseur	9 5396 178	-	1	42
13	Příslušenství Zubehör	Accessories Accessoires	9 8700 222	1	-	44
	Příslušenství Zubehör	Accessories Accessoires	9 8700 223	-	1	44
14	Hřídel Bondioli 7 104 071 CE 008 014 Welle Bondioli 7 104 071 CE 008 014	Bondioli shaft 7 104 071 CE 008 014 Arbre Bondioli 7 104 071 CE 008 014	0296131	1	-	46
	Hřídel Bondioli 7 105 071 CE 008 014 Welle Bondioli 7 105 071 CE 008 014	Bondioli shaft 7 105 071 CE 008 014 Arbre Bondioli 7 105 071 CE 008 014	0296120	-	1	46



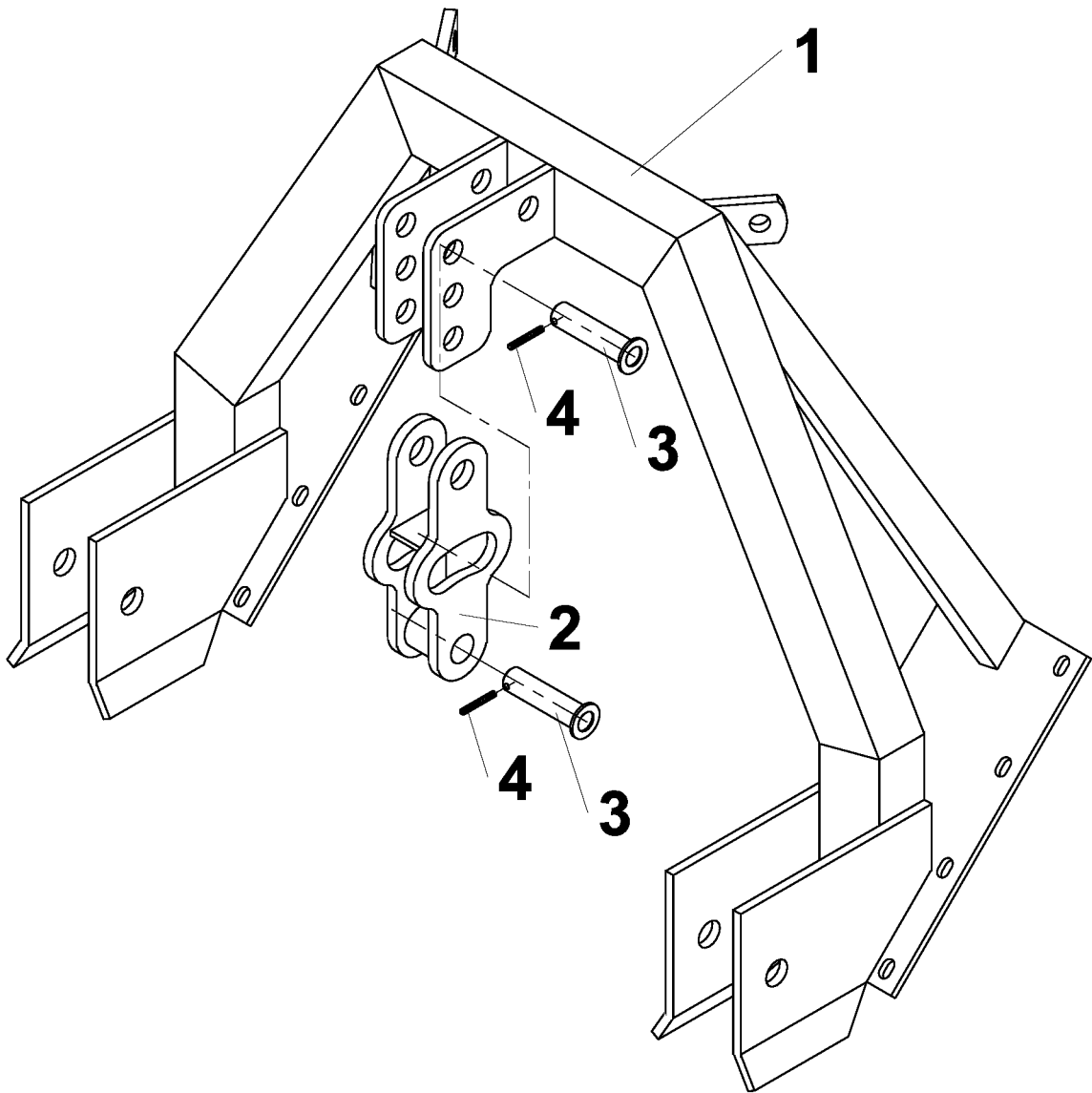
MU-2000	Obsah	Contents				Strana
MU-2400	Inhalt	Contenu				Seite
1	2		3	4	4	5
				MU-2000	MU-240	
*15	Kryt kardanu-úprava Schutzhaube des Gelenkes- Abänderung	Guard of joint- amendment Capot du cardan- modifikation	1 0990 097	1	1	48
16	Nápisy Aufschriften	Labels Inscriptions	9 8700 210	1	-	50
	Nápisy Aufschriften	Labels Inscriptions	9 8700 211	-	1	50
	Doplňkové vybavení mulčovače Ergänzungszubehör des mulchers	Optional extrans for mulcher Equipements complementaires de la pailleuse				
*17	Nůž přímý Gerades Messer	Straight knife Lame directe	1 5000 019	32	40	52
*18	Protiostrčí Gegenschneide	Counter-knife Contre-trachant	9 5300 261	4	5	54
*19	Nůž těžký Schweres Messer	Heavy knife Lame lourde	9 5396 191	16	20	56
*20	Plaz levý Linke Gleitsohle	Left hand skid Sep gauche	9 5396 182	1	1	58
*21	Plaz pravý Rechte Gleitsohle	Right hand skid Sep droit	9 5396 183	1	1	60
22	Válec přítlačný Drückwalze	Press roller Rouleau de pression	9 5396 180	1	-	62
	Válec přítlačný Drückwalze	Press roller Rouleau de pression	9 5396 181	-	1	62
23	Souprava pro rozhoz Streusatz	Spreading set Jeu d'épandage	9 5396 184	4	5	64
24	Víko pro závěs Deckel der Aufhängung	Cover for hitch Capot d'attelage	9 5309 125	1	-	66
	Víko pro závěs Deckel der Aufhängung	Cover for hitch Capot d'attelage	9 5309 126	-	1	66
*25	Zvedač chrástu Krautheber	Top lifte Redresseur de fanes	9 5300 358	14	16	68
26	Souprava přenosného osvětlení Satz tragbarer Leuchten	Set of portable lights Jeu de lampes portatives	29.32.65 960 758	1	1	-
27	Kolo pojezdové Rad mit Bremse	Carriage wheel Roue du châssis	9 5309 188	2	2	70

1

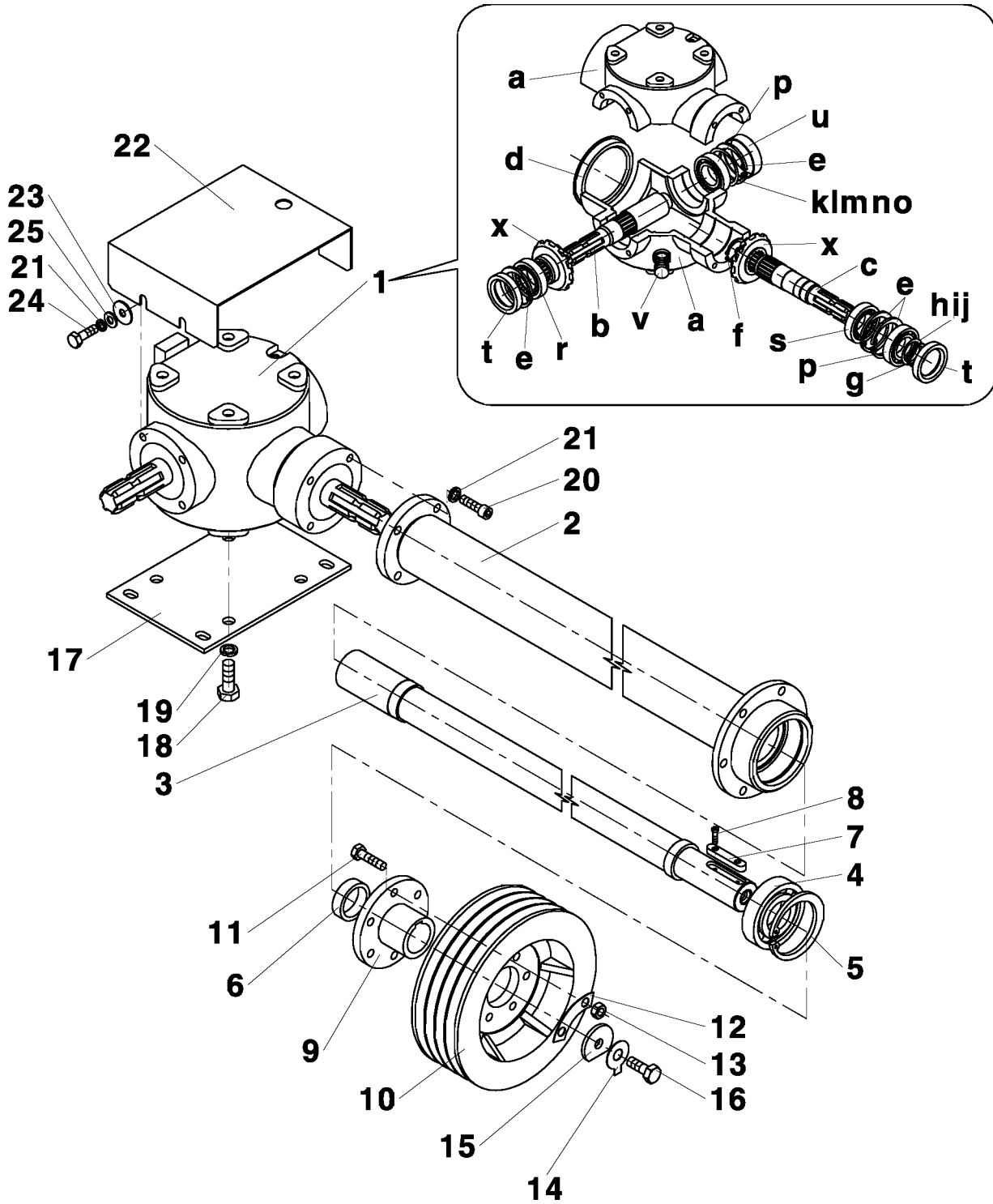


MU-2000	Rám	Frame	1		
MU-2400	Rahmen	Chassis			
1	2		3	4	5
1	Rám (MU-2000) Rahmen (MU-2000)	Frame (MU-2000) Chassis (MU-2000)		9 5300 273	1
1	Rám (MU-2400) Rahmen (MU-2400)	Frame (MU-2400) Chassis (MU-2400)		9 5300 339	1

2

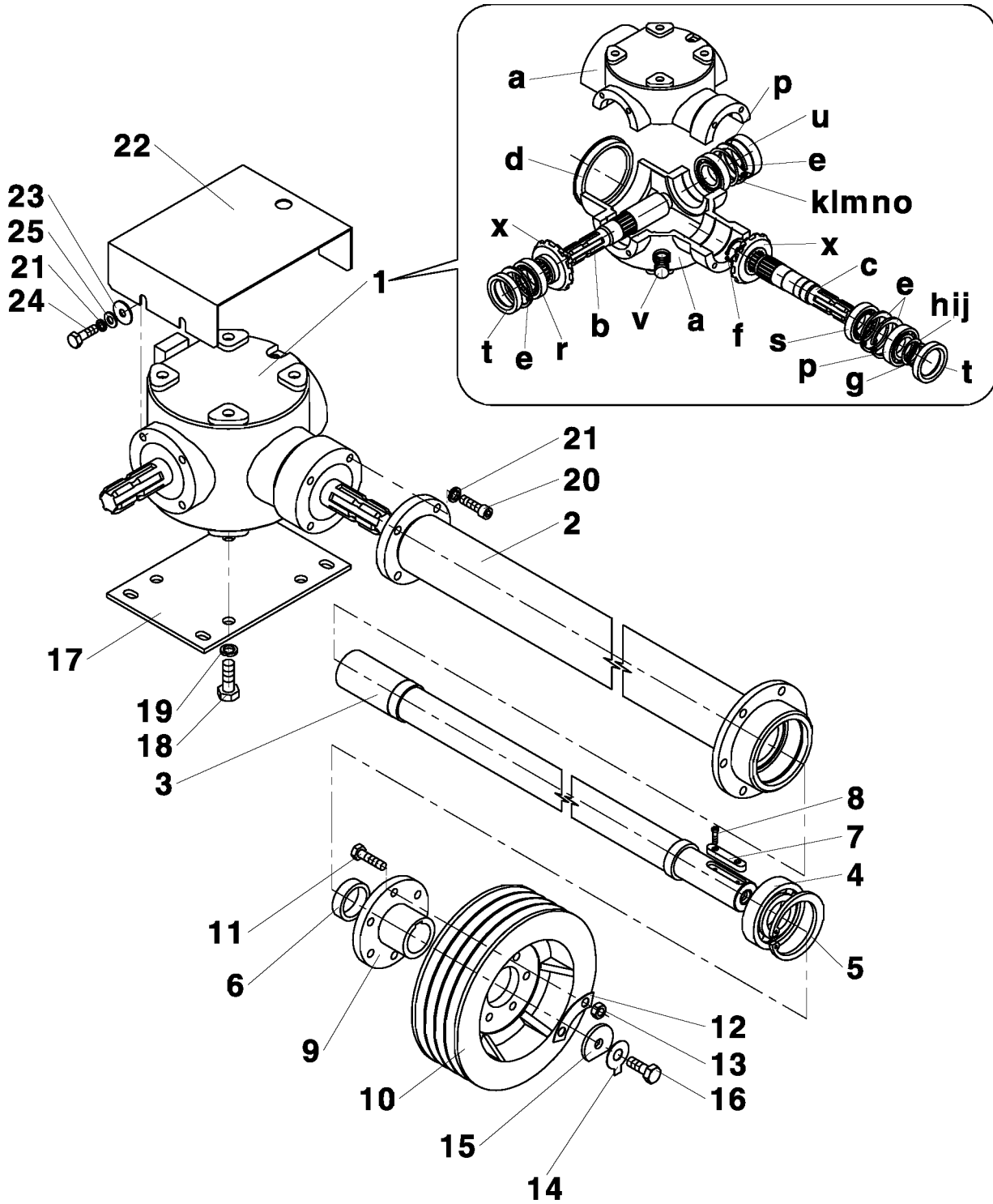


3



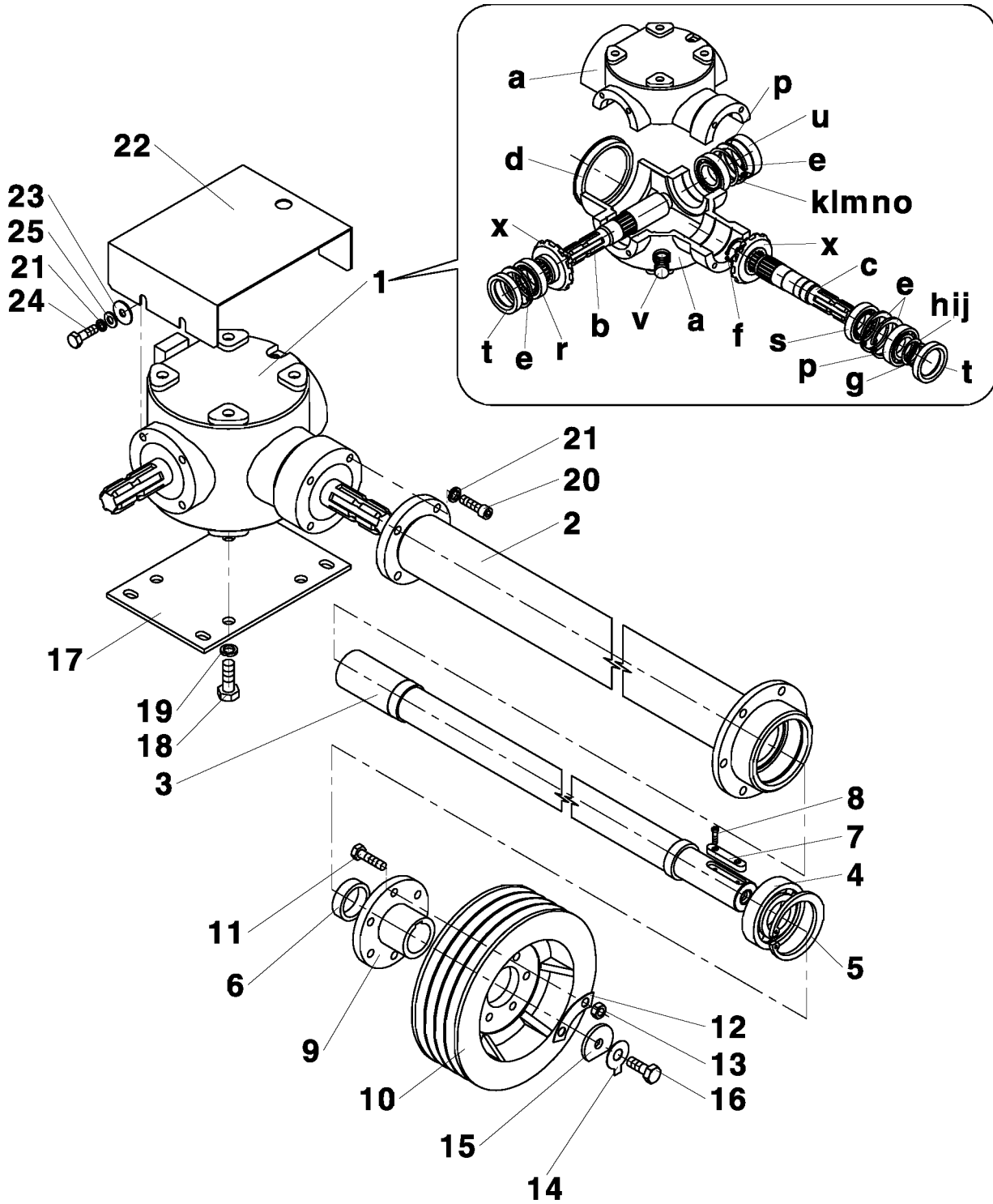
MU-2000	Skříň kuželová		Bevel gear case		3
MU-2400	Kegelgetriebekasten		Boite conique		
1	2		3	4	5
1-25	Skříň kuželová Kegelgetriebekasten	Bevel gear case Boite conique		9 3182 136	1
1	Převodovka S 2070 135R Getriebekasten S 2070 135R	Gearbox S 2070 135R Boite de vitesse S 2070 135R		0296098	1
*a	Skříň Gehäuse	Case Caisse		0370425	1
*b	Hřídel Welle	Shaft Arbre		0420970	1
*c	Hřídel Welle	Shaft Arbre		0420981	1
*d	Víko skříně Gehäusedeckel	Lid casing Couverckle arbre		0420992	1
*e	Kroužek pojistný Sicherungsring	Retaining ring Bague de blocage		338000080	1
*f	Kroužek pojistný Sicherungsring	Retaining ring Bague de blocage		339000045	1
*g	Kroužek pojistný Sicherungsring	Retaining ring Bague de blocage		339001040	1
*h	Distanční kroužek Distanz ring	Distance ring Piece d'écartement		340040000	
*i	Distanční kroužek Distanz ring	Distance ring Piece d'écartement		0421014	
*j	Distanční kroužek Distanz ring	Distance ring Piece d'écartement		0421025	
*k	Distanční kroužek Distanz ring	Distance ring Piece d'écartement		0420959	
*l	Distanční kroužek Distanz ring	Distance ring Piece d'écartement		0421047	
*m	Distanční kroužek Distanz ring	Distance ring Piece d'écartement		0420915	
*n	Distanční kroužek Distanz ring	Distance ring Piece d'écartement		0420904	
*o	Distanční kroužek Distanz ring	Distance ring Piece d'écartement		0420915	
*p	Ložisko Kegellager	Bearing Roulement		354101040	2
*r	Ložisko Kegellager	Bearing Roulement		354401040	1
*s	Ložisko Kegellager	Bearing Roulement		354403040	1
*t	Gufero Dichtring	Sealing ring Gufero Bague d'étanchéité		355008040	2
*u	Uzavírací víčko Verschlusskappe	Closing lid Couvercle		0420937	1
*v	Zátka Oelinfuellschraube	Plug Bouchon		373010000	3
*x	Kolo kuželové (1pár) Kegelraederparrung	Bevel gear Roue conique		0420948	1

3



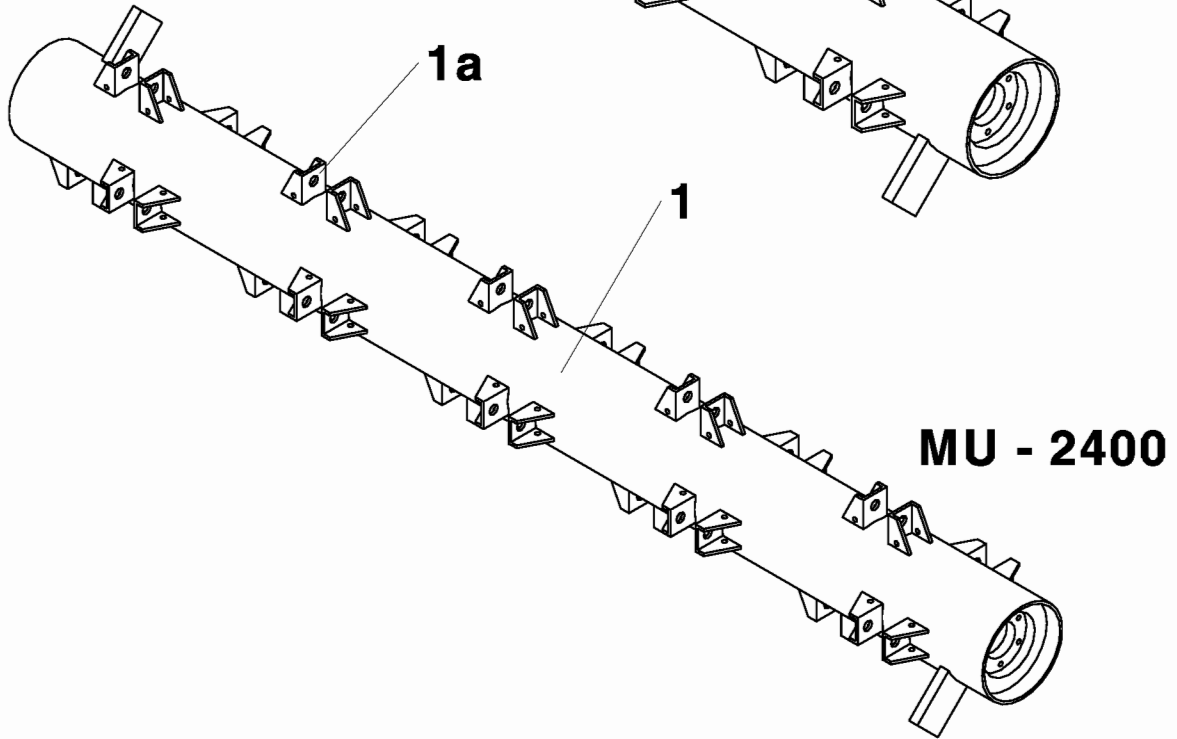
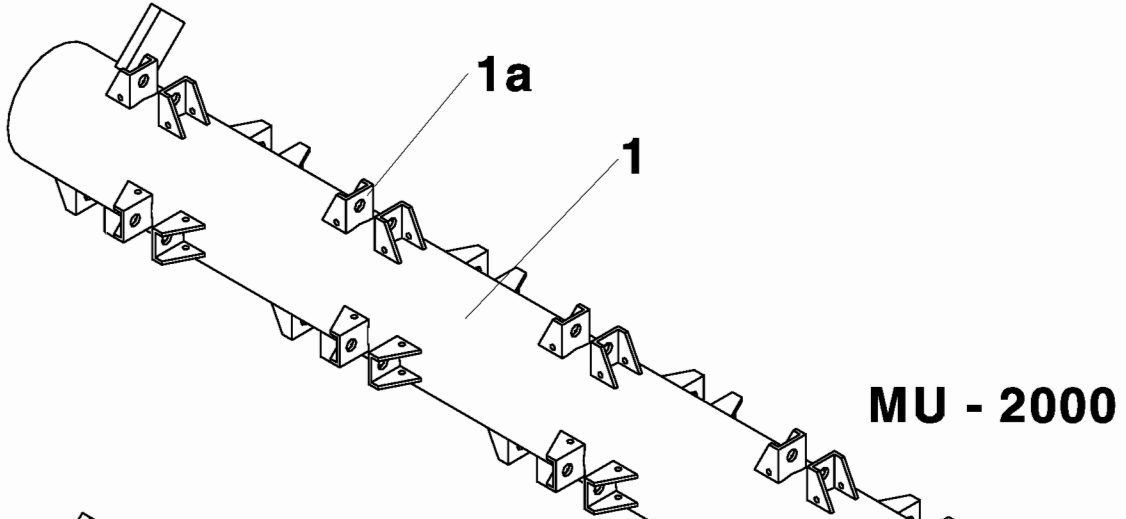
MU-2000	Skříň kuželová		Bevel gear case		3
MU-2400	Kegelgetriebekasten		Boite conique		
1	2		3	4	5
*2	Předloha (MU-2000) Vorgelege (MU-2000)	Countershaft (MU-2000) Renvoi (MU-2000)		9 3900 020	1
*2	Předloha (MU-2400) Vorgelege (MU-2400)	Countershaft (MU-2400) Renvoi (MU-2400)		9 3900 021	1
*3	Hřídel (MU-2000) Welle (MU-2000)	Shaft (MU-2000) Arbre (MU-2000)		9 3800 035	1
*3	Hřídel (MU-2400) Welle (MU-2400)	Shaft (MU-2400) Arbre (MU-2400)		9 3800 036	1
4	Ložisko 6308 2RS Kegellager 6308 2RS	Bearing 6308 2RS Roulement 6308 2RS	ČSN 02 4640	0237369	1
5	Kroužek pojistný 90 Sicherheitsring 90	Retaining ring 90 Anneau de sureté 90	ČSN 02 2931	0713471	1
*6	Kroužek Ring	Ring Anneau		1 1400 107	1
*7	Pero 12x8x63x30 Passfeder 12x8x63	Parallel key 12x8x63 Ressort 12x8x63		1 9500 004	1
8	Šroub M4×10-5.8 Schraube M4×10-5.8	Bolt M4×10-5.8 Vis M4×10-5.8	ČSN 02 1131.25	0605231	2
9-13	Řemenice Riemenscheibe	Pulley Poulie		9 5309 096	1
*9	Náboj Nabe	Hub Moyeu		9 5300 225	1
*10	Řemenice Riemenscheibe	Pulley Poulie		1 3300 033	1
11	Šroub M10×40-5.8-A3L Schraube M10×40-5.8-A3L	Bolt M10×40-5.8-A3L Vis M10×40-5.8-A3L	ISO 4015	0596431	6
*12	Podložka Unterlage	Washer Rondelle		1 9200 312	3
13	Matice M10-6-A3L Mutter M10-6-A3L	Nut M10-6-A3L Ecrou M10-6-A3L	ISO 4032	0614163	6
14	Podložka 13 Unterlage 13	Washer 13 Rondelle 13	ČSN 02 1751.05	0738331	1
*15	Podložka Unterlage	Washer Rondelle		1 9232 101	1
16	Šroub M12×30-8.8-A3L Schraube M12×30-8.8-A3L	Bolt M12×30-8.8-A3L Vis M12×30-8.8-A3L	ISO 4017	0012298	1
17	Deska Platte	Plate Plateau		1 1101 701	1
18	Šroub Schraube	Bolt Vis		1 9000 105	4
19	Podložka 14- 8.8 Unterlage 14- 8.8	Washer 14- 8.8 Rondelle 14- 8.8	ČSN 02 1740.15	0296219	4
20	Šroub M10×35-8.8 Schraube M10×35-8.8	Bolt M10×35-8.8 Vis M10×35-8.8	ČSN 02 1143.55	0296230	4
21	Podložka 10 Unterlage 10	Washer 10 Rondelle 10	ČSN 02 1740.15	0613239	10
22	Kryt Gähäuse	Cover Capot		1 1000 686	1

3



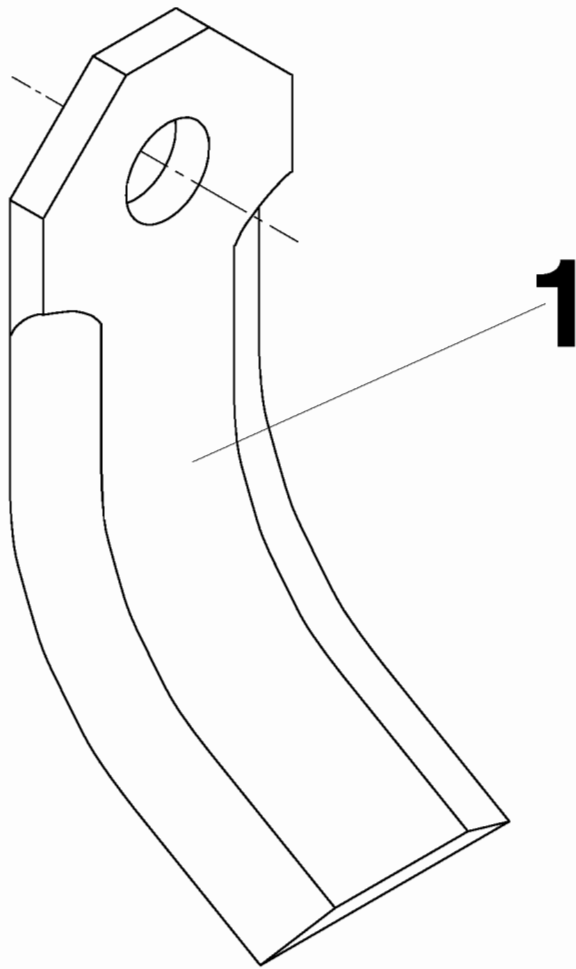
MU-2000	Skříň kuželová	Bevel gear case			3
MU-2400	Kegelgetriebekasten	Boîte conique			
1	2		3	4	5
23	Podložka 11 Unterlage 11	Washer 11 Rondelle 11	ČSN 02 1727.05	0613382	4
24	Šroub M10×25-8.8-A3L Schraube M10×25-8.8-A3L	Bolt M10×25-8.8-A3L Vis M10×25-8.8-A3L	ISO 4017	0033418	6
25	Podložka 10.5 Unterlage 10.5	Washer 10.5 Rondelle 10.5	ČSN 02 1702.15	0614240	4

4



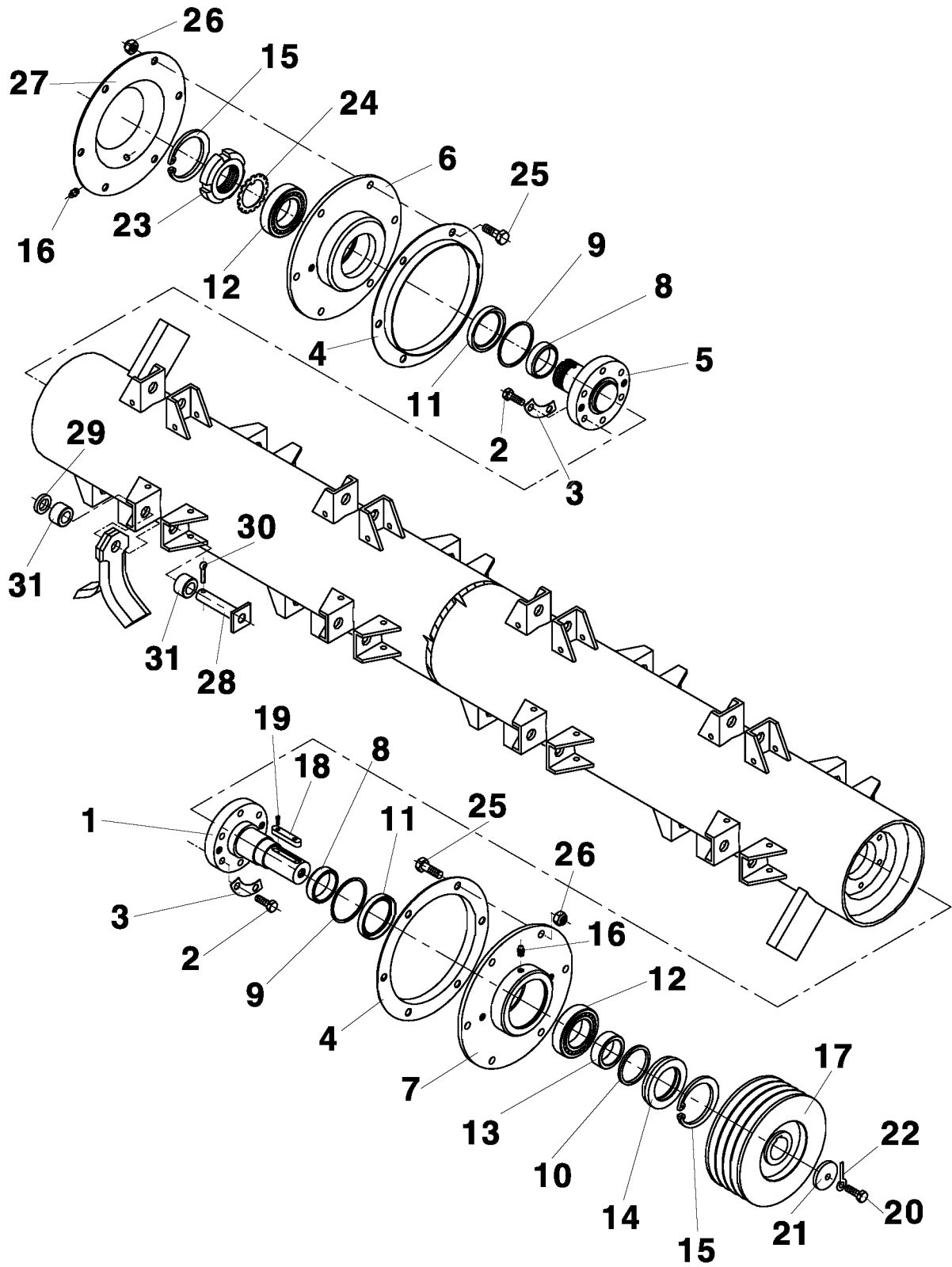
MU-2000	Rotor		Rotor		4
MU-2400	Rotor		Rotor		
1	2		3	4	5
*1-*1a	Rotor (MU-2000) Rotor (MU-2000)	Rotor (MU-2000) Rotor (MU-2000)		9 5300 231	1
*1-*1a	Rotor (MU-2400) Rotor (MU-2400)	Rotor (MU-2400) Rotor (MU-2400)		9 5300 313	1
*1a	Držák (MU-2000) Halter (MU-2000)	Holder (MU-2000) Support (MU-2000)		1 1100 855	32
*1a	Držák (MU-2400) Halter (MU-2400)	Holder (MU-2400) Support (MU-2400)		1 1100 855	40

5



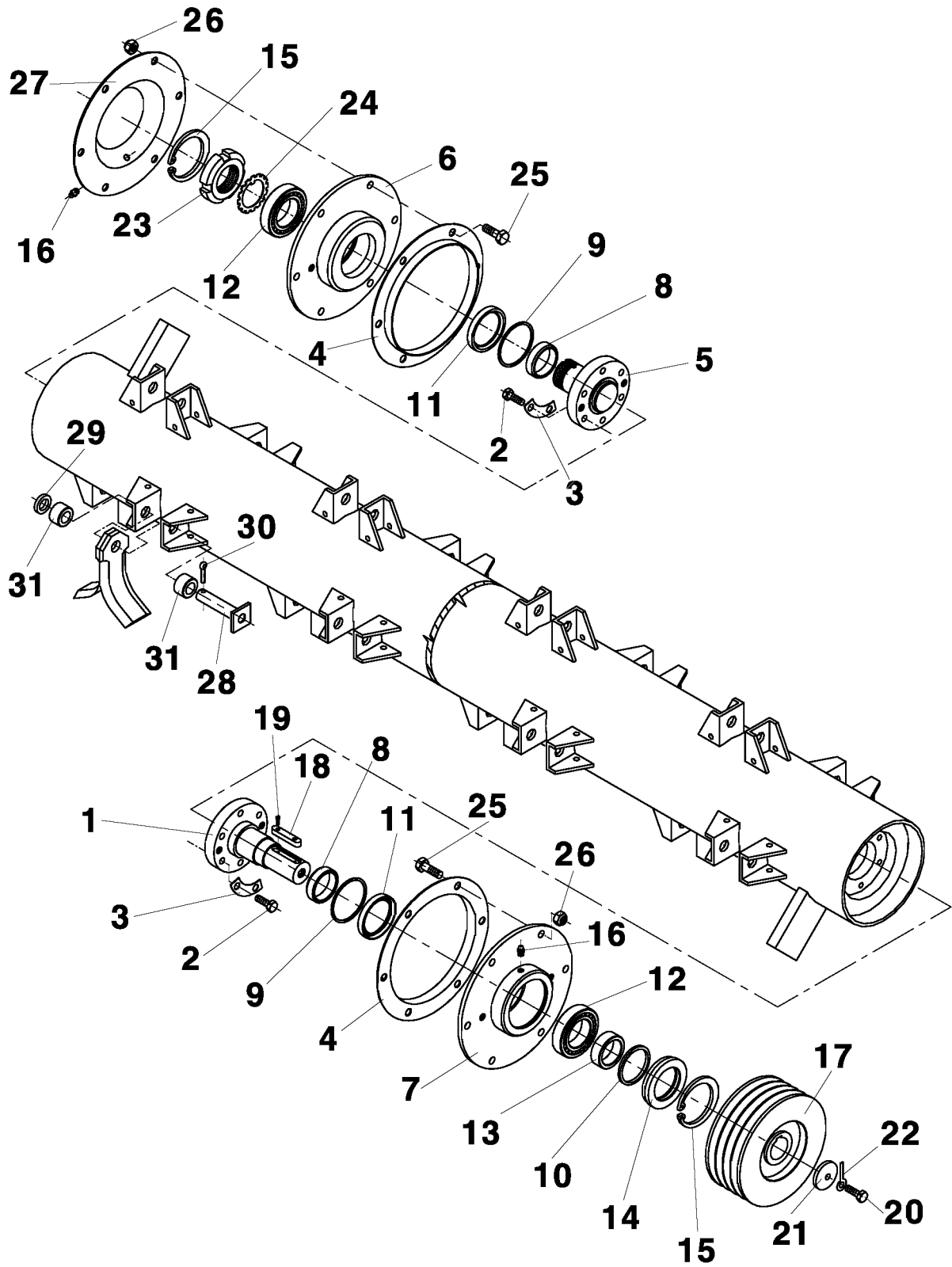
MU-2000	Nůž	Knife		5
MU-2400	Messer	Lame		
1	2		3	4
*1	Nůž (MU-2000) Messer (MU-2000)	Knife (MU-2000) Lame (MU-2000)		1 5000 018 32
*1	Nůž (MU-2400) Messer (MU-2400)	Knife (MU-2400) Lame (MU-2400)		1 5000 018 40

6



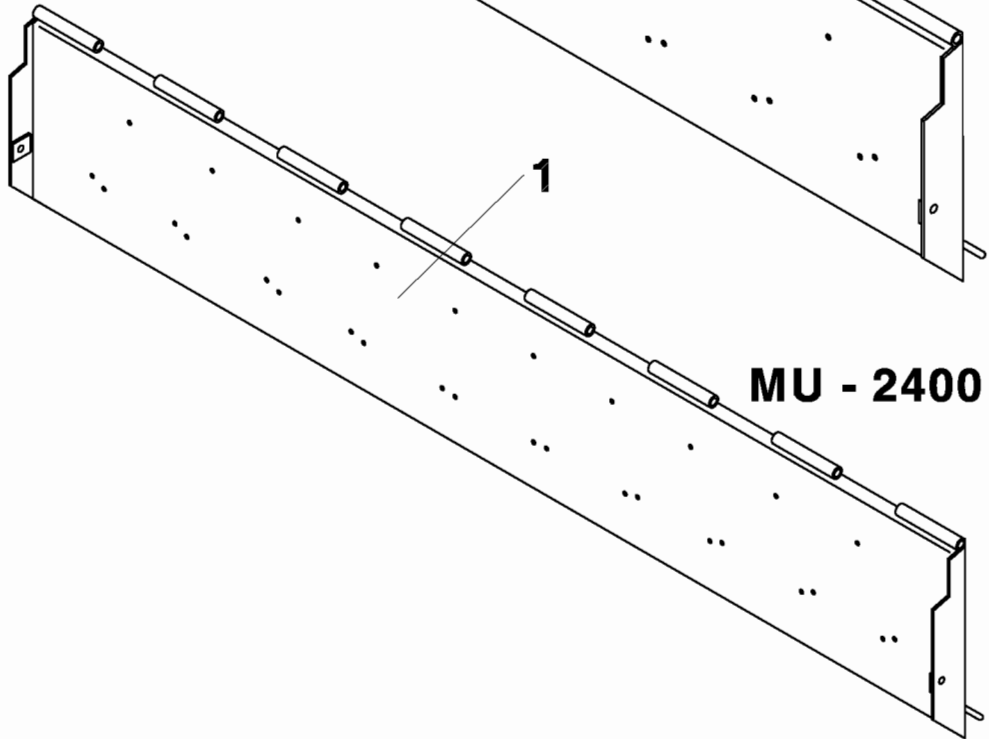
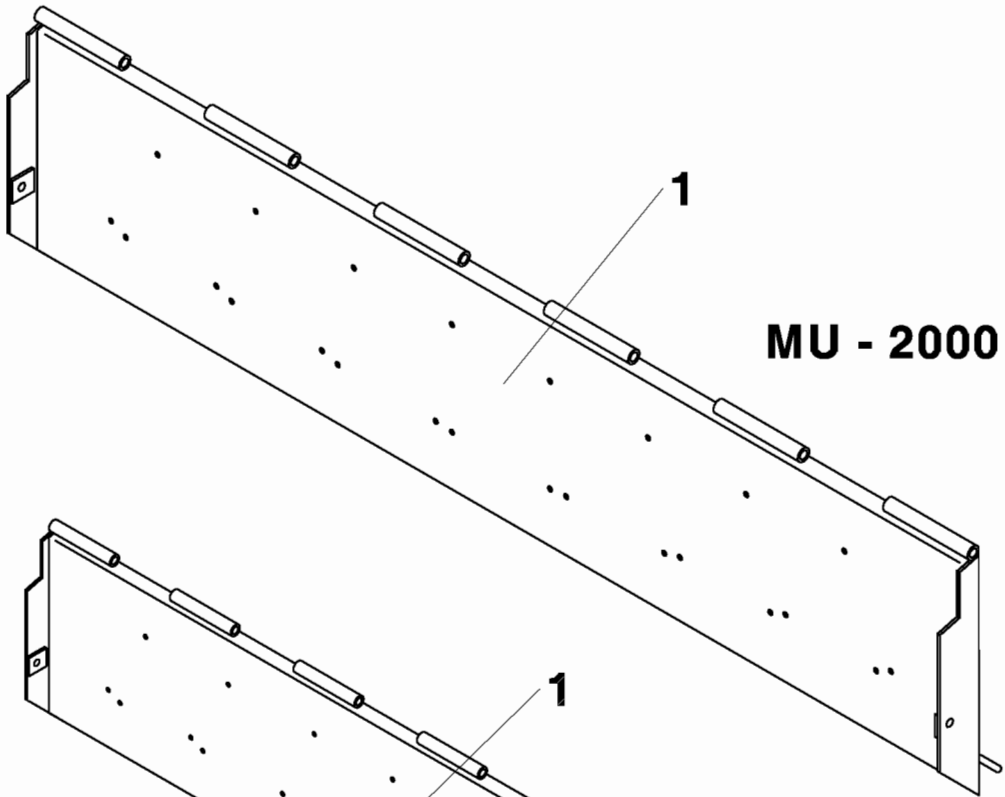
MU-2000	Montáž rotoru	Mouting system of rotor	6	
MU-2400	Montage des rotors	Montage du rotor		
1	2	3	4	5
1-31	Montáž rotoru (MU-2000) Montage des Rotors (MU-2000)	Rotor mouting (MU-2000) Montage du rotor (MU-2000)	9 5309 101	1
1-31	Montáž rotoru (MU-2400) Montage des Rotors (MU-2400)	Rotor mouting (MU-2400) Montage du rotor (MU-2400)	9 5309 118	1
*1	Čep komplet Bolzen, komplet	Pin assy Pivot komplet	9 9311 082	1
2	Šroub M10x40-8.8-A3L Schraube M10x40-8.8-A3L	Bolt M10x40-8.8-A3L Vis M10x40-8.8-A3L	ISO 4015 0055055	12
*3	Podložka Unterlage	Washer Rondelle	1 9200 312	6
*4	Kroužek těsnící Dichtring	Sealing ring Bague d'étanchéité	9 5300 240	2
*5	Čep I. komplet Bolzen I., komplett	Pin I. assy Pivot I., complet	9 9311 083	1
*6	Náboj komplet I. Nabe, komplett I.	Hub assy I. Moyeu complet I.	9 3900 012	1
*7	Náboj komplet Nabe, komplett	Hub assy Moyeu complet	9 3900 011	1
*8	Kroužek Ring	Ring Anneau	1 1400 114	2
9	Kroužek 2310AV NILOS Ring 2310AV NILOS	Ring 2310AV NILOS Anneau 2310AV NILOS	0286572	2
10	Kroužek plstěný 60 Filzring 60	Felt ring 60 Anneau en feutre 60	ČSN 02 3655 1007391	1
11	Gufero 60x80x13 Dichting ring 60x80x13	Sealing ring 60x80x13 Bague d'étanchéité	ČSN 02 9401.0 0443091	2
12	Ložisko 22210 EJA Lager 22210 EJA	Bearing 22210 EJA Palier 22210 EJA	ČSN 02 4705 0293469	2
13	Kroužek I. Ring I.	Ring I. Anneau I.	1 1400 115	1
*14	Kroužek Ring	Ring Anneau	1 1400 185	1
15	Kroužek pojistný 90 Sicherungsring 90	Retaining ring 90 Anneau d'étanchéité 90	ČSN 02 2931 0713471	2
16	Hlavice MK 10x1 Schmiernippel MK 10x1	Nipple MK 10x1 Tete MK 10x1	ČSN 23 1470 0906224	2
*17	Řemenice Riemenscheibe	Pulley Poulie	1 3300 074	1
*18	Pero 12x8x63 Passfeder 12x8x63	Parallel key 12x8x63 Languette 12x8x63	1 9500 004	1
19	Šroub M4x10-5.8 Schraube M4x10-5.8	Bolt M4x10-5.8 Vis M4x10-5.8	ČSN 02 1131.25 0605231	2
20	Šroub M12x30-8.8-A3L Schraube M12x30-8.8-A3L	Bolt M12x30-8.8-A3L Vis M12x30-8.8-A3L	ISO 4017 0012298	1
*21	Podložka Unterlage	Washer Rondelle	1 9232 101	1
22	Podložka 13 Scheibe 13	Washer 13 Rondelle 13	ČSN 02 1751.05 0738331	1

6



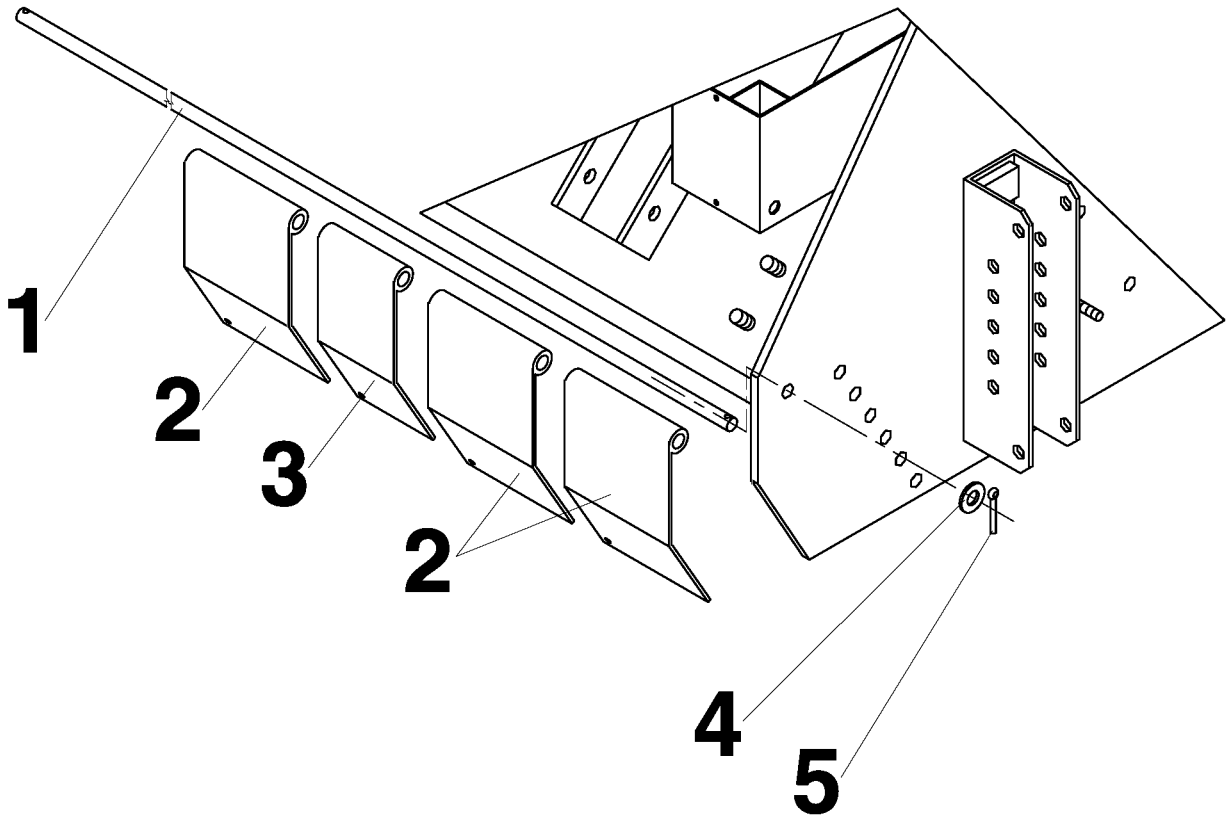
MU-2000	Montáž rotoru		Mouting system of rotor		6
MU-2400	Montage des rotors		Montage du rotor		
1	2		3	4	5
23	Matice KM 10 Mutter KM 10	Nut KM 10 Ecrou KM 10	ČSN 02 3630	0857791	1
24	Podložka pojistná MB 10 Sicherungsblech MB 10	Lock washer MB 10 Rondelle de sureté MB 10	ČSN 02 3640	0856251	1
25	Šroub M12x35-8.8-A3L Schraube M12x35-8.8-A3L	Bolt M12x35-8.8-A3L Vis M12x35-8.8-A3L	ISO 4017	0034694	12
26	Matice samojistná M12-8.8 Sicherheitsmutter M12-8.8	Self-locking nut M12-8.8 Ecrou autoréglable M12-8.8	724	0258104	12
*27	Víko Deckel	Lid Couvercle		1 1100 961	1
*28	Čep komplet (MU-2000) Bolzen, komplett (MU-2000)	Pin assy (MU-2000) Pivot complet (MU-2000)		9 9311 081	16
*28	Čep komplet (MU-2400) Bolzen, komplett (MU-2400)	Pin assy (MU-2400) Pivot complet (MU-2400)		9 9311 081	20
29	Podložka (MU-2000) Unterlage (MU-2000)	Washer (MU-2000) Rondelle (MU-2000)		1 9200 134	16
29	Podložka (MU-2400) Unterlage (MU-2400)	Washer (MU-2400) Rondelle (MU-2400)		1 9200 134	20
30	Závlačka 6.3x36 (MU-2000) Vorstecker 6.3x36 (MU-2000)	Split pin 6.3x36 (MU-2000) Goupille 6.3x36 (MU-2000)	ČSN 02 1781.00	0648351	16
30	Závlačka 6.3x36 (MU-2400) Vorstecker 6.3x36 (MU-2400)	Split pin 6.3x36 (MU-2400) Goupille 6.3x36 (MU-2400)	ČSN 02 1781.00	0648351	20
*31	Pouzdro (MU-2000) Büchse (MU-2000)	Sleeve (MU-2000) Etui (MU-2000)		1 3900 061	32
*31	Pouzdro (MU-2400) Büchse (MU-2400)	Sleeve (MU-2400) Etui (MU-2400)		1 3900 061	40

7



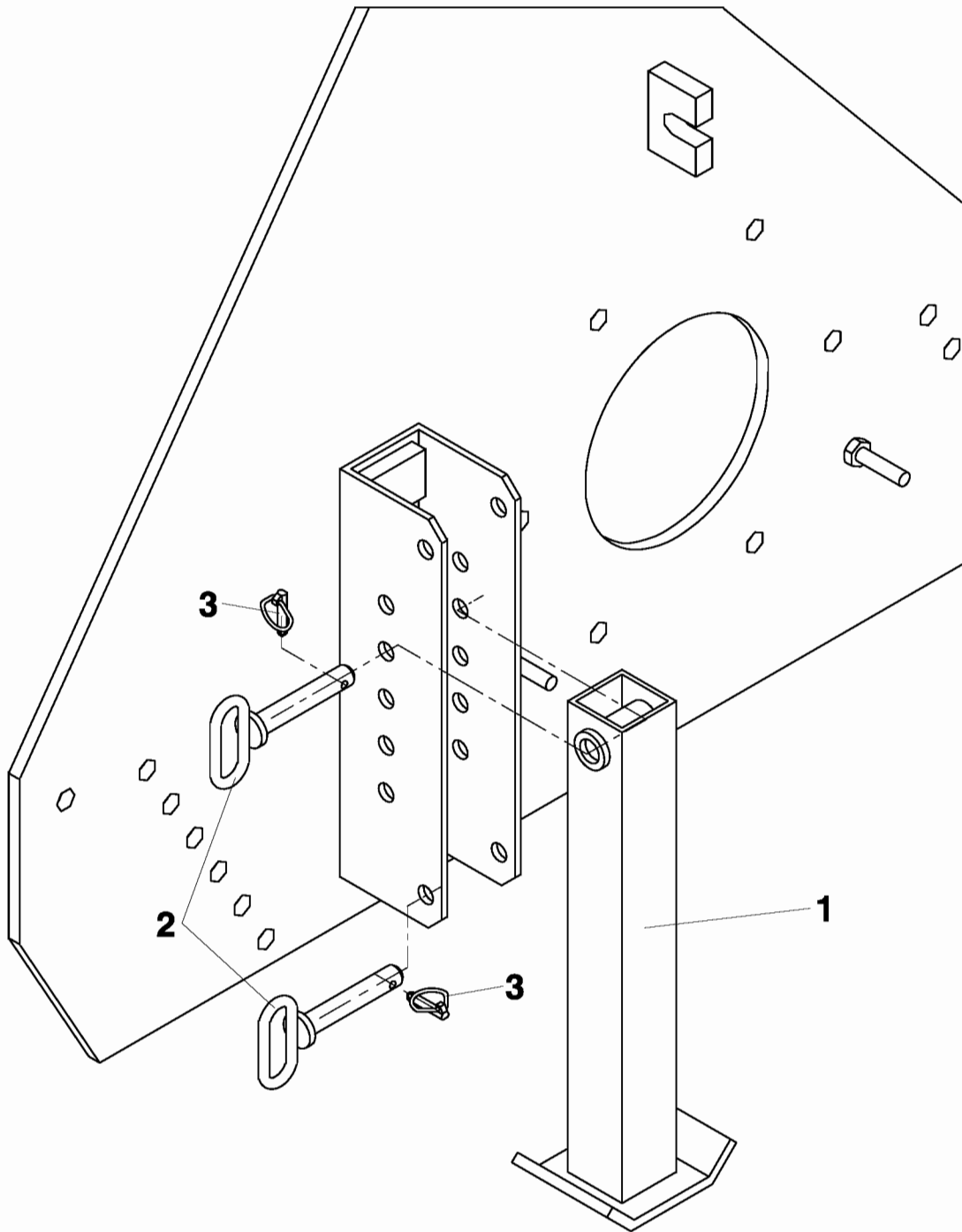
MU-2000 MU-2400	Víko zadní Hinterer Deckel	Rear lid Couvercle arriere	7	
1	2	3		4
*1	Víko zadní (MU-2000) Hinterer Deckel (MU-2000)	Rear lid (MU-2000) Couvercle arriere (MU-2000)	9 5300 328	1
*1	Víko zadní (MU-2400) Hinterer Deckel (MU-2400)	Rear lid (MU-2400) Couvercle arriere (MU-2400)	9 5300 327	1

8

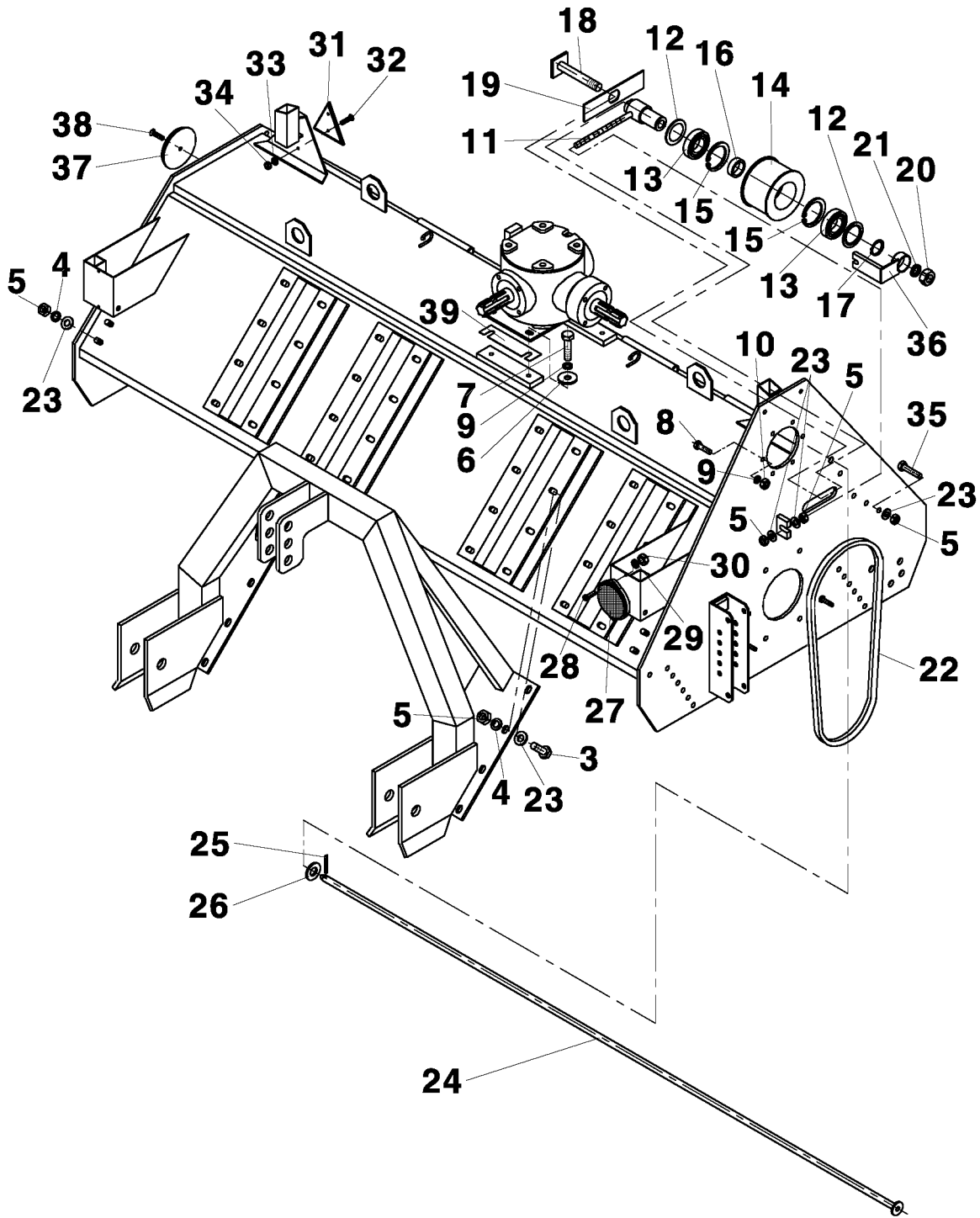


MU-2000	Montáž clony		Shutter mounting		8
MU-2400	Montage der Blende		Montage de l'écran		
1	2		3	4	5
1-5	Montáž clony (MU-2000) Montage der Blende(MU-2000)	Shutter mouting (MU-2000) Montage de l'écran (MU-2000)		9 5309 100	1
1-5	Montáž clony (MU-2400) Montage der Blende(MU-2400)	Shutter mouting (MU-2400) Montage de l'écran (MU-2400)		9 5309 121	1
*1	Tyč clony (MU-2000) Stange der (MU-2000)	Shutter rod (MU-2000) Barre de l'écran(MU-2000)		1 9300 194	1
*1	Tyč clony (MU-2400) Stange der (MU-2400)	Shutter rod (MU-2400) Barre de l'écran (MU-2400)		1 9300 249	1
*2	Clona (MU-2000) Blende (MU-2000)	Shutter (MU-2000) Ecran (MU-2000)		9 5300 335	14
*2	Clona (MU-2400) Blende (MU-2400)	Shutter (MU-2400) Ecran (MU-2400)		9 5300 335	18
*3	Clona (MU-2000) Blende (MU-2000)	Shutter (MU-2000) Ecran (MU-2000)		9 5300 332	2
*3	Clona (MU-2400) Blende (MU-2400)	Shutter (MU-2400) Ecran (MU-2400)		9 5300 333	2
4	Podložka 13 Scheibe 13	Washer 13 Rondelle 13	ČSN 02 1702.15	0732611	2
5	Závlačka 4x25 Vorstecker 4x25	Split pin 4x25 Goupille 4x25	ČSN 02 1781.05	0613921	2

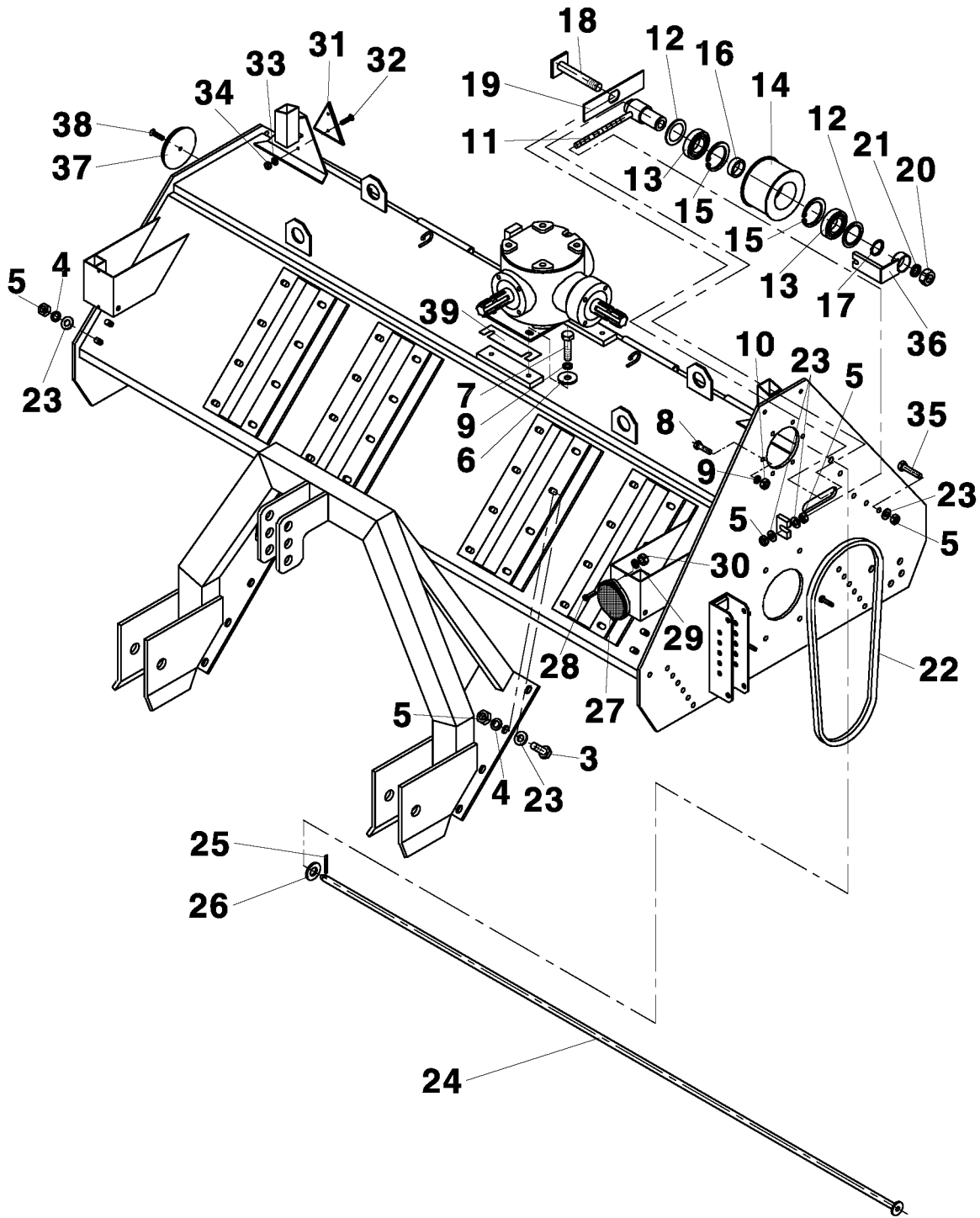
9



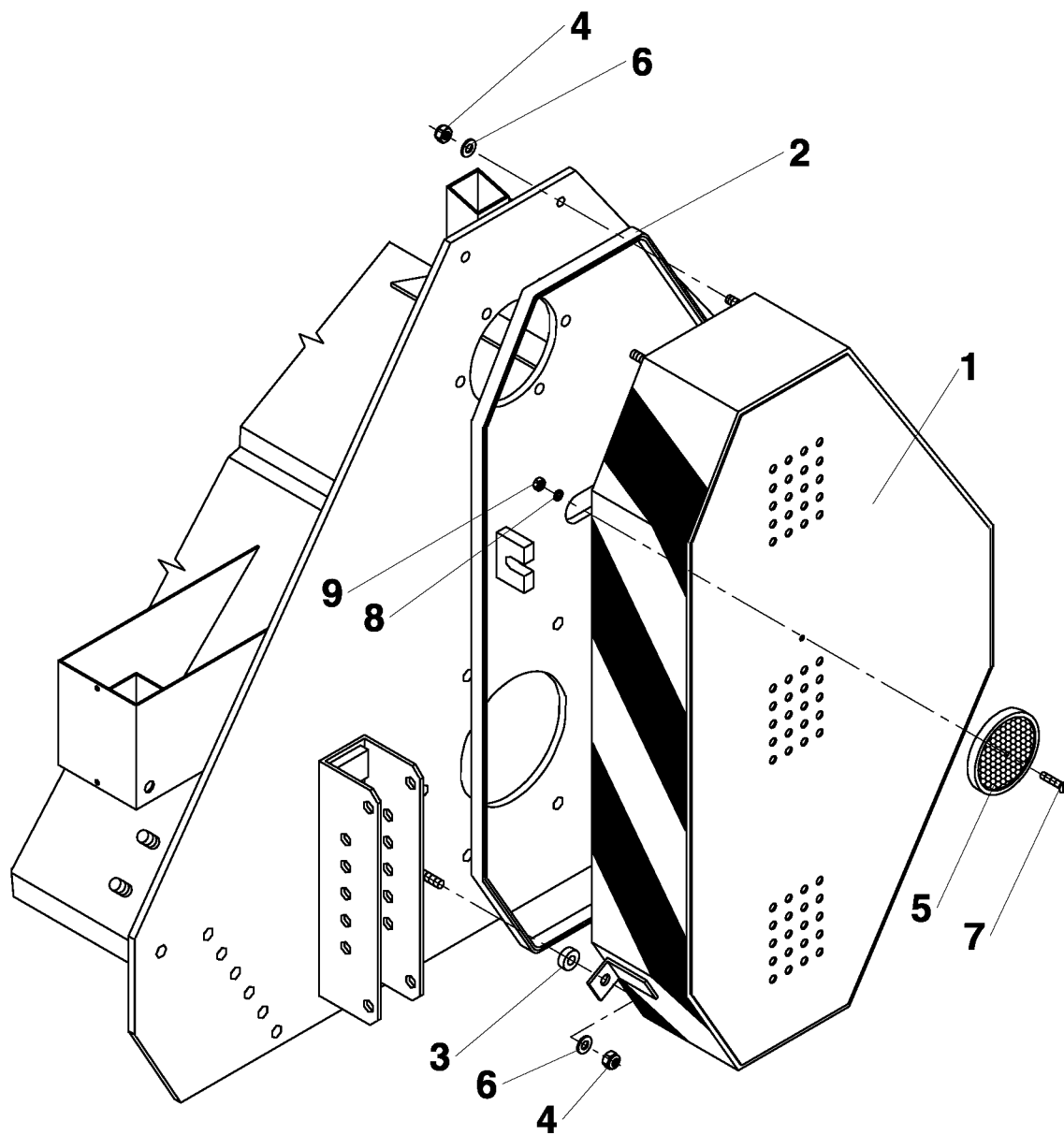
MU-2000	Noha opěrná-montáž		Support leg- mounting		9
MU-2400	Stützfußmontage		Pied d'appui-montage		
1	2		3	4	5
1-3	Noha opěrná-montáž Stützfußmontage	Support leg- mounting Pied d'appui-montagege		9 5309 103	1
*1	Noha opěrná Stützfuß	Support leg Pied d'appui		9 5300 253	2
*2	Kolík Stift	Pin Cheville		9 9311 084	4
3	Pojistka 8 Sicherung 8	Safeguard 8 Arret de sureté 8	ČSN 02 3979	0038775	4



MU-2000	Montáž mulčovače	Mulcher mouting	10		
MU-2400	Montage des Mulchers	Montage de la pailleuse			
1	2		3	4	5
1-38	Montáž mulčovače (MU-2000) Montage des Mulchers (MU-2000)	Mulcher mouting (MU-2000) Montage de la pailleuse (MU-2000)		9 5309 133	1
1-38	Montáž mulčovače (MU-2400) Montage des Mulchers (MU-2400)	Mulcher mouting (MU-2400) Montage de la pailleuse (MU-2400)		9 5309 134	1
3	Šroub M12x35-8.8-A3L Schraube M12x35-8.8-A3L	Bolt M12x35-8.8-A3L Vis M12x35-8.8-A3L	ISO 4017	0034694	16
4	Podložka 12 Scheibe 12	Washer 12 Rondelle 12	ČSN 02 1740.15	0013926	20
4	Podložka 12 Scheibe 12	Washer 12 Rondelle 12	ČSN 02 1740.15	0013926	16
5	Matice M12-8-A3L Mutter M12-8-A3L	Nut M12-8-A3L Ecrou hexanogal M12-8-A3L	ISO 4032	0013310	28
5	Matice M12-8-A3L Mutter M12-8-A3L	Nut M12-8-A3L Ecrou hexanogal M12-8-A3L	ISO 4032	0013310	28
6	Podložka 11 Scheibe 11	Washer 11 Rondelle 11	ČSN 02 1727.05	0613382	4
7	Šroub M10x20-8.8-A3L Schraube M10x20-8.8-A3L	Bolt M10x20-8.8-A3L Vis M10x20-8.8-A3L	ISO 4017	0026235	4
8	Šroub M10x30-8.8-A3L Schraube M10x30-8.8-A3L	Bolt M10x30-8.8-A3L Vis M10x30-8.8-A3L	ISO 4017	0034089	6
9	Podložka 10 Scheibe 10	Washer 10 Rondelle 10	ČSN 02 1740.15	0613239	10
10	Matice M10-8-A3L Mutter M10-8-A3L	Nut M10-8-A3L Ecrou M10-8-A3L	ISO 4032	0614163	6
*11-17	Kladka Rolle	Pulley Poulie		9 5309 094	1
*11	Hřídel Welle	Shaft Arbre		9 5300 226	1
12	Kroužek 6207 AV NILOS Ring 6207 AV NILOS	Ring 6207 AV NILOS Anneau 6207 AV NILOS		0276320	2
13	Ložisko 6207 2RS Lager 6207 2RS	Bearing 6207 2RS Palier 6207 2RS	ČSN 02 4640	0251856	2
*14	Kladka Rolle	Pulley Poulie		1 1400 106	1
15	Kroužek pojistný 72 Sicherungsring 72	Retaining ring 72 Bague de blocage 72	ČSN 02 2931	0712811	2
*16	Rozpěrka Distanstück	Spacer Ecarteur		1 1400 105	1
17	Kroužek pojistný 35 Sicherungsring 35	Retaining ring 35 Bague de blocage 35	ČSN 02 2930	0707751	1
*18	Čep Zapfen	Pin Tenon		9 5300 224	1
*19	Vložka Einlage	Insert Piece d'insertion		1 9200 123	1
20	Matice M20-8-A3L Mutter M20-8-A3L	Nut M20-8-A3L Ecrou M20-8-A3L	ISO 4032	0261646	1
21	Podložka 20 Scheibe 20	Washer 20 Rondelle 20	ČSN 02 1740.15	0013607	1

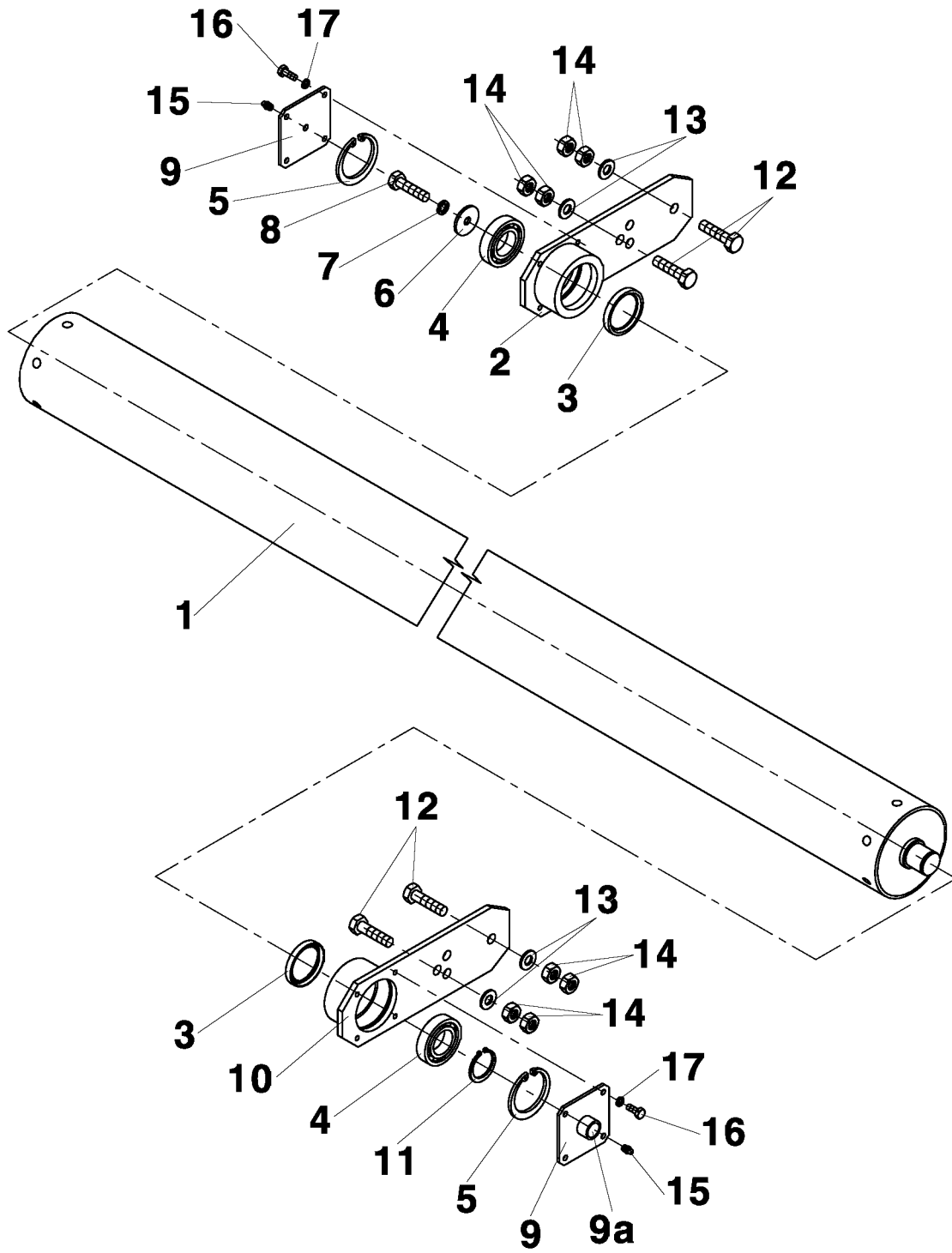


MU-2000	Montáž mulčovače	Mulcher mouting	10		
MU-2400	Montage des Mulchers	Montage de la pailleuse			
1	2		3	4	5
*22	Řemen klínový 4-15Jx1600 LP Kielriemen 4-15Jx1600 LP	V-belt 4-15Jx1600 LP Courroie a coin 4-15Jx1600 LP		0400565	1
23	Podložka 13 (MU-2000) Scheibe 13 (MU-2000)	Washer 13 (MU-2000) Rondelle 13 (MU-2000)	ČSN 02 1702.15	0732611	26
23	Podložka 13 (MU-2400) Scheibe 13 (MU-2400)	Washer 13 (MU-2400) Rondelle 13 (MU-2400)	ČSN 02 1702.15	0732611	26
*24	Svorník (MU-2000) Bolzen (MU-2000)	Connecting bolt (MU-2000) Boulon (MU-2000)		9 5300 331	1
*24	Svorník (MU-2400) Bolzen (MU-2400)	Connecting bolt (MU-2400) Boulon (MU-2400)		9 5300 329	1
25	Závlačka 5x32 Vorstecker 5x32	Split pin 5x32 Goupille 5x32	ČSN 02 1781.05	0739651	1
26	Podložka 17 Scheibe 17	Washer 17 Rondelle 17	ČSN 02 1702.15	0614262	1
27	Odrážka z UH 85 bílá Rückstrahler 85, Kunststoff 85, weiß	Plastic reflecting glass 85, white Catadioptré en plastique 85, blanc		0826056	2
28	Šroub M4x12 5.8 Schraube M4x12 5.8	Bolt M4x12 5.8 Vis M4x12 5.8	ČSN 02 1113.25	0605451	4
29	Podložka 4 Scheibe 4	Washer 4 Rondelle 4	ČSN 02 1740.15	0613294	4
30	Matice M4-6-A2L Mutter M4-6-A2L	Nut M4-6-A2L Ecrou M4-6-A2L	ISO 4032	0612359	4
31	Trojúhelníková odrážka 1-42-155 červená Dreieckrückstrahler 1-42-155 rot	Triangular reflecting glass 1-42-155 red Catadioptré triangulaire 1-42-155 rouge		0826078	2
32	Šroub M5x20 Schraube M5x20	Bolt M5x20 Vis M5x20	ČSN 02 1151.25	0068167	4
33	Podložka 5 Scheibe 5	Washer 5 Rondelle 5	ČSN 02 1740.15	0614295	4
34	Matice M5-6-A2L Mutter M5-6-A2L	Nut M5-6-A2L Ecrou M5-6-A2L	ISO 4032	0725131	4
35	Šroub M12x40-8.8-A3L Schraube M12x40-8.8-A3L	Bolt M12x40-8.8-A3L Vis M12x40-8.8-A3L	ISO 4017	0067936	2
*36	Držák kladky Halter der Rolle	Pulley Holder Support de galet		9 5300 507	1
37	Odrážka oranžová 80 Fückstrahler, orange 80	Reflecting amber glass 80 Catadioptré orange 80		0292446	1
38	Šroub M5x14 5.8 Schraube M5x14 5.8	Bolt M5x14 5.8 Vis M5x14 5.8	ČSN 02 1151.25	0264044	1
*39	Podložka Scheibe	Washer Rondelle		1 9200 375	4



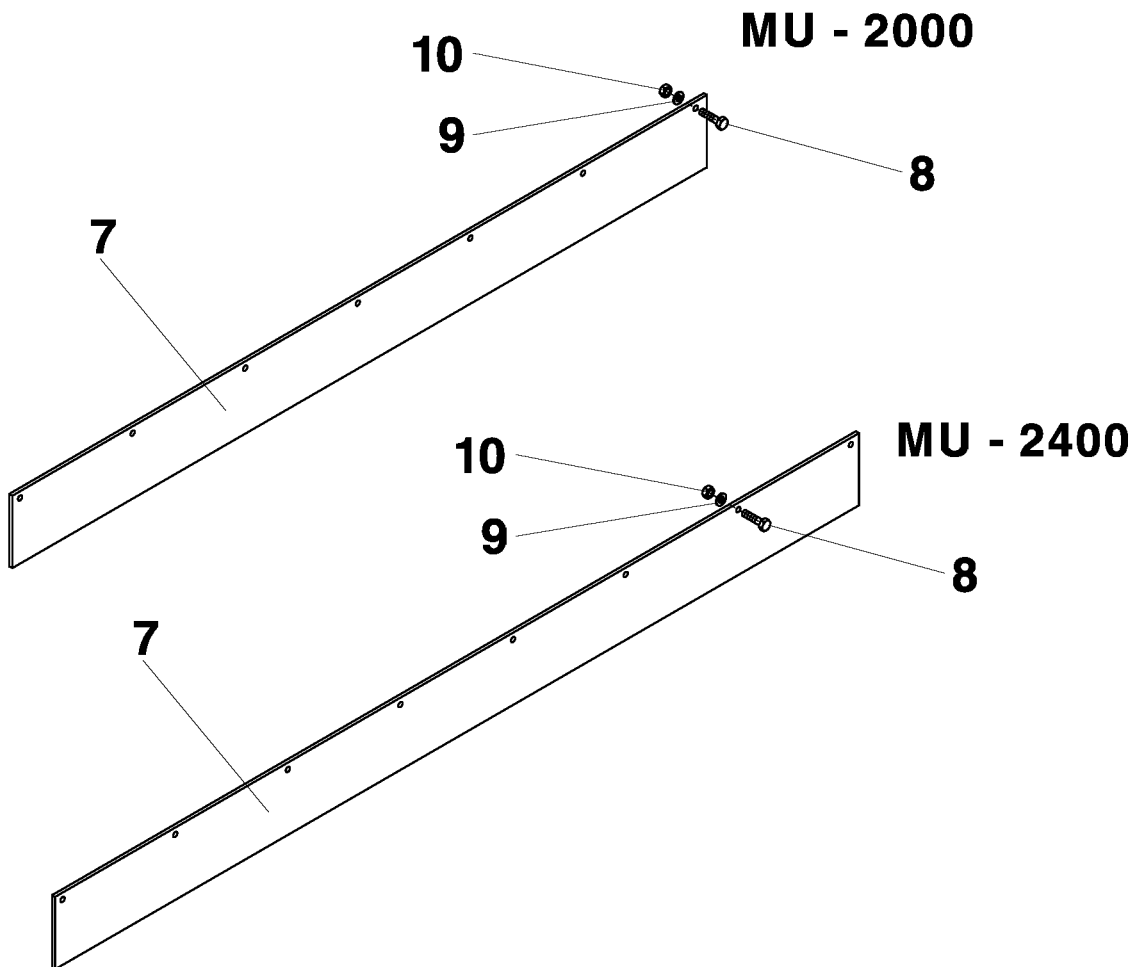
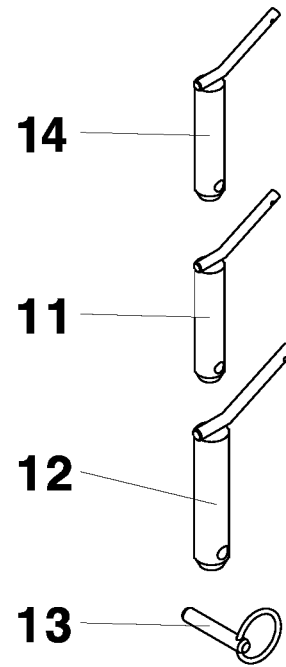
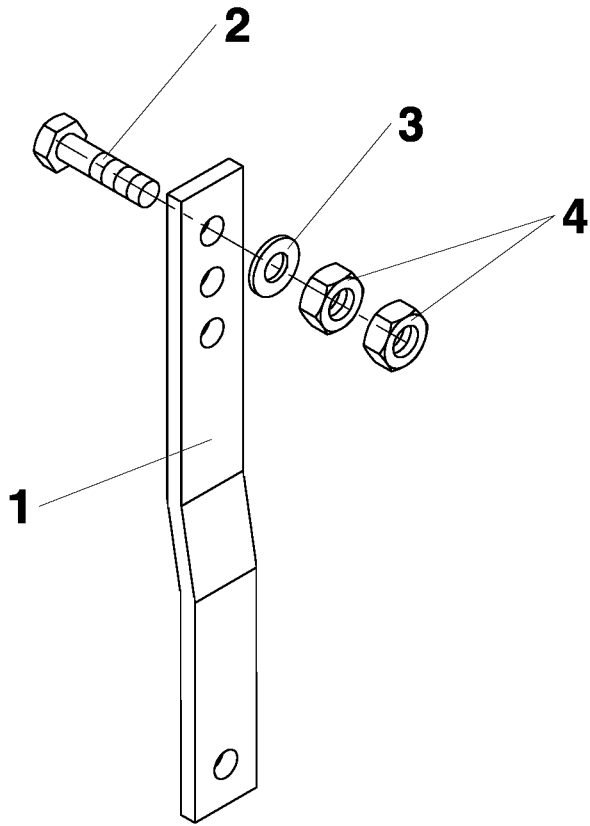
MU-2000	Montáž krytu řemenů		Mounting fo the belt guard		11
MU-2400	Montage der Riemenabdeckung		Montage du capot de courroie		
1	2		3	4	5
1-9	Montáž krytu řemenů Montage der Riemenabdeckung	Belt guard mouting Montage du capot de courroie		9 5309 104	1
*1	Kryt řemenů Riemenabdeckung	Belt guard Capot de la courroie		9 5300 259	1
2	Lemovka Bördelband	Edge strap Bordure		1 9600 076	1
3	Podložka Scheibe	Washer Rondelle		1 9200 188	2
4	Matice samojistná M8-8.8 Sicherheitsmutter M8-8.8	Self- locking nut M8-8.8 Ecrou autoréglae M8-8.8		0258082	4
5	Odrážka oranžová 80 Fückstrahler, orange 80	Reflecting amber glass 80 Catadiopre orange 80		0292446	1
6	Podložka 8.4 Scheibe 8.4	Washer 8.4 Rondelle 8.4	ČSN 02 1702.15	0612821	4
7	Šroub M5x14-5.8 Schraube M5x14-5.8	Bolt M5x14-5.8 Vis M5x14-5.8	ČSN 02 1151.25	0264044	1
8	Podložka 5 Scheibe 5	Washer 5 Rondelle 5	ČSN 02 1740.15	0614295	1
9	Matice M5-6-A2L Mutter M5-6-A2L	Nut M5-6-A2L Ecrou M5-6-A2L	ISO 4032	0725131	1

12



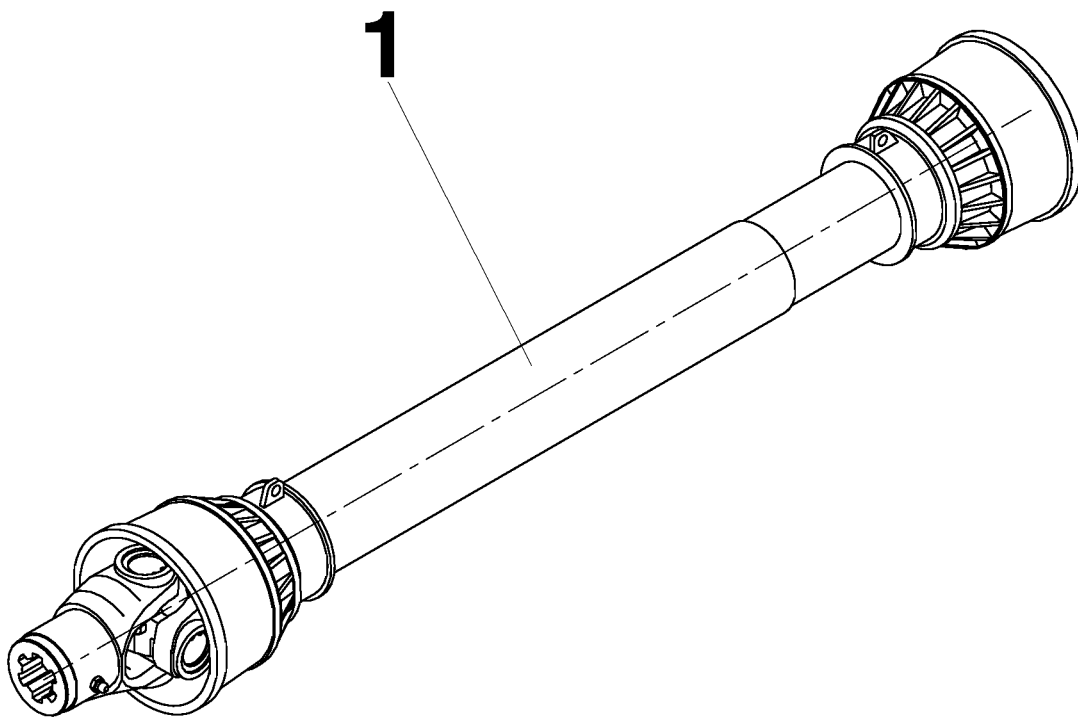
MU-2000	Válec mačkáč	Crushing roller	12	
MU-2400	Quetschwalze	Rouleau presseur		
1	2	3	4	5
1-17	Válec mačkáč (MU-2000) Quetschwalze (MU-2000)	Crushing roller (MU-2000) Rouleau presseur (MU-2000)	9 5396 164	1
1-17	Válec mačkáč (MU-2400) Quetschwalze (MU-2400)	Crushing roller (MU-2400) Rouleau presseur (MU-2400)	9 5396 178	1
*1	Válec (MU-2000) Walze (MU-2000)	Roller (MU-2000) Rouleau (MU-2000)	9 5300 237	1
*1	Válec (MU-2400) Walze (MU-2400)	Roller (MU-2400) Rouleau (MU-2400)	9 5300 309	1
*2	Rameno Arm	Arm Bras	9 5300 235	1
3	Gufero 50x80x13 Dichting ring 50x80x13	Sealing ring 50x80x13 Bague d'étanchéité 50x80x13	ČSN 02 9401.0 0441991	2
4	Ložisko 1308 Lager 1308	Bearing 1308 Roulement 1308	ČSN 02 4650 0848991	2
5	Kroužek pojistný 90 Sicherungsring 90	Retaining ring 90 Bague de blocage 90	ČSN 02 2931 0713471	2
6	Podložka Scheibe	Washer Rondelle	1 9200 131	1
7	Podložka 12 Scheibe 12	Washer 12 Rondelle 12	ČSN 02 1740.15 0013926	1
8	Šroub M12x30-8.8-A3L Schraube M12x30-8.8-A3L	Bolt M12x30-8.8-A3L Vis M12x30-8.8-A3L	ISO 4018 0012298	1
*9-*9a	Víčko Deckel	Lid Couvercle	9 5300 642	2
*9a	Víčko Deckel	Lid Couvercle	1 1102 683	1
*10	Rameno I. Arm I.	Arm I. Bras I.	9 5300 236	1
11	Kroužek pojistný 40 Sicherungsring 40	Retaining ring 40 Bague de blocage 40	ČSN 02 2930 0706871	1
12	Šroub M16x50-8.8-A3L Schraube M16x50-8.8-A3L	Bolt M16x50-8.8-A3L Vis M16x50-8.8-A3L	ISO 4017 0460009	4
13	Podložka 17 Scheibe 17	Washer 17 Rondelle 17	ČSN 02 1702.15 0614262	4
14	Matice M16-05-A3L Mutter M16-05-A3L	Nut M16-05-A3L Ecrou M16-05-A3L	ISO 4035 0612414	8
15	Hlavice MK10x1 Schmiernippel MK10x1	Nipple MK10x1 Tête MK10x1	ČSN 23 1470 0906224	2
16	Šroub M8x16-8.8-A3C Schraube M8x16-8.8-A3C	Bolt M8x16-8.8-A3C Vis M8x16-8.8-A3C	ISO 4017 0320760	8
17	Podložka 8 Scheibe 8	Washer 8 Rondelle 8	ČSN 02 1740.15 0613250	8

13

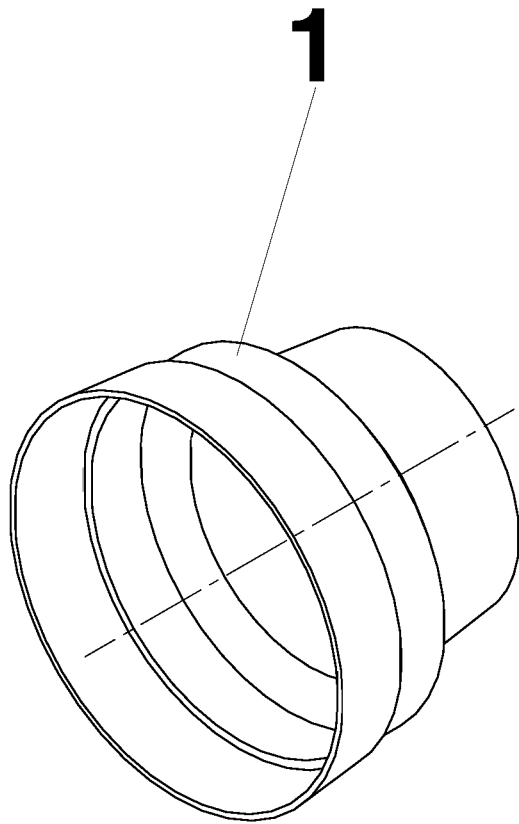


MU-2000	Příslušenství	Accessories		
MU-2400	Zubehör	Accessoires		
1	2	3	4	5
1-14	Příslušenství (MU-2000) Zubehör (MU-2000)	Accessories (MU-2000) Accessoires (MU-2000)	9 8700 222	
1-6	Příslušenství (MU-2400) Zubehör (MU-2400)	Accessories (MU-2400) Accessoires (MU-2400)	9 8700 223	
*1-4	Podpěra Stütze	Support Support	9 5309 123	2
*1	Páka Hebel	Lever Levier	1 1101 338	2
2	Šroub M12x40-5.8-A3L Schraube M12x40-5.8-A3L	Bolt M12x40-5.8-A3L Vis M12x40-5.8-A3L	ISO 4017 0600831	2
3	Podložka 13 Scheibe 13	Washer 13 Rondelle 13	ČSN 02 1702.15 0732611	2
4	Matice M12-8-A3L Mutter M12-8-A3L	Nut M12-8-A3L Ecrou M12-8-A3L	ISO 4032 0013310	4
5	Katalog dílů-nekresleno Catalog der Teile-nicht dargestellt	Catalog of components- not represented Catalogue des composants sans dessins	0288541	1
6	Návod k použití-nekresleno Gebrauchsanweisung-nicht dargestellt	Directions for use-not represented Mode d'emploi-sans dessins	0288508	1
*7	Clona (MU-2000) Blende (MU-2000)	Shutter (MU-2000) Ecran (MU-2000)	1 6800 089	1
*7	Clona (MU-2400) Blende (MU-2400)	Shutter (MU-2400) Ecran (MU-2400)	1 6800 090	
8	Šroub M10x25-8.8-A3L Schraube M10x25-8.8-A3L	Bolt M10x25-8.8-A3L Vis M10x25-8.8-A3L	ISO 4017 0033418	7
9	Podložka 11 Scheibe 11	Washer 11 Rondelle 11	ČSN 02 1727 0613382	7
10	Matice M10-8-A3L Mutter M10-8-A3L	Nut M10-8-A3L Ecrou M10-8-A3L	ISO 4032 0614163	7
	Poznámka: Počet kusů dle dodávky Note: Number of pieces according to delivery			
	Anmerkung: Stückzahl entsprechend der Lieferung Notez: Ouanité des pieces selons livraison			
*11	Čep konsoly Bolzen der Konsole	Bracked pin Boulon de la console	9 9311 076	1
*12	Čep komplet Bolzen, komplet	Pin assy Boulon complet	9 5000 105	2
13	Kolík s kroužkem Bolzen mit Ring	Pin with ring Cheville avec anneau	0264143	4
*14	Čep komplet Bolzen, komplet	Pin assy Boulon complet	9 9311 304	1

14



15

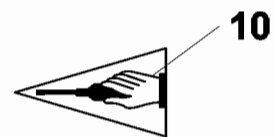
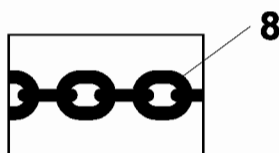
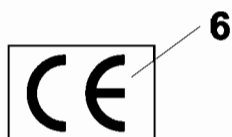
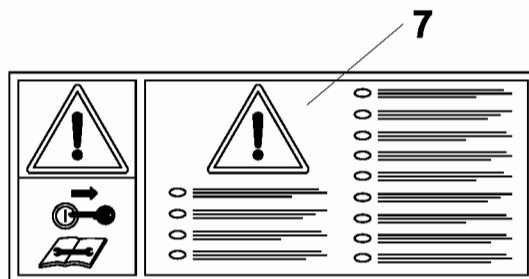


MU-2000	Kryt kardanu-úprava	Guard of joint- amendment	15	
MU-2400	Schutzhaube des Gelenkes- Abänderung	Capot du cardan- modifikation		
1	2	3	4	5
*1	Kryt kardanu-úprava Schutzhaube des Gelenkes- Abänderung	Guard of joint- amendment Capot du cardan- modifikation	1 0990 097	1

16

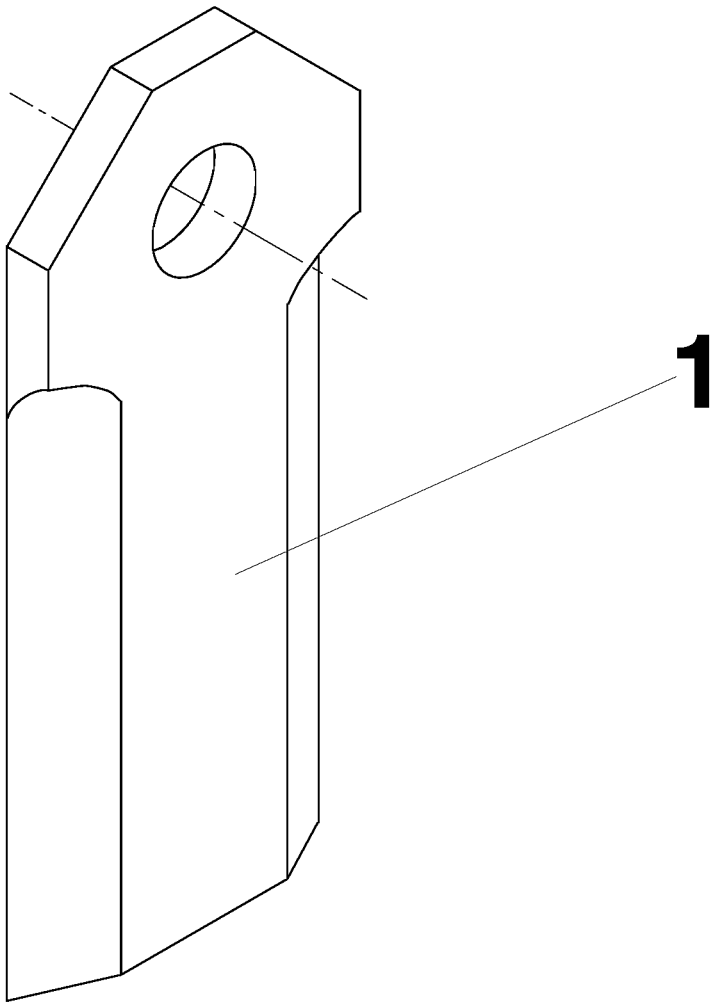
MU-2000

MU-2400



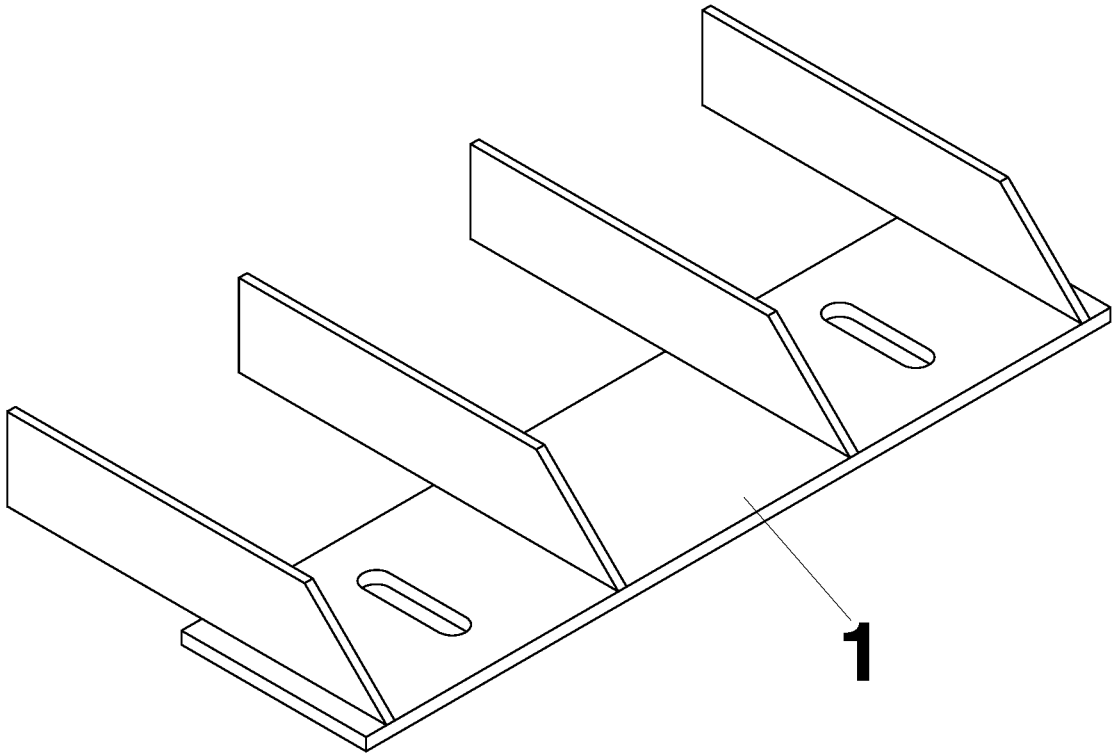
MU-2000	Nápisy		Labels		16
MU-2400	Aufschriften		Inscriptions		
1	2		3	4	5
1-10	Nápisy (MU-2000) Aufschriften (MU-2000)	Labels (MU-2000) Inscriptions (MU-2000)		9 8700 210	1
1-10	Nápis (MU-2400) Aufschriften (MU-2400)	Labels (MU-2400) Inscriptions (MU-2400)		9 8700 211	1
1	Nápis MU-2000 Aufschrift MU-2000	Label MU-2000 Inscriptions MU-2000	1 8700 144	0287430	1
1	Nápis MU-2400 Aufschrift MU-2400	Label MU-2400 Inscriptions MU-2400	1 8700 145	0287441	1
2	Etiketa dostupnost svahová Hangtauglichkeitetikett	Labels-slope accessibility Vignette-de láptitude en cote	1 8700 145	0289113	1
*3	Štítek výstražný I. Warnugsetikett I.	Warning label I. Plague d´avertissement I.	1 8700 124	0282700	4
4	Etiketa nápis 1000ot/min Etikett 1000ot/min	Label-1000ot/min Vignette-1000ot/min	1 8700 122	0282557	1
5	Obtisk 20km Etikett 20km	Label 20km Atocollant 20km		2564804	1
6	Etiketa značení CE Etikett CE	Labels CE Vignette CE	1 8700 116	0281963	1
7	Štítek výstražný III. Warnugsetikett III.	Warning label III. Plague d´avertissement III.	1 8700 126	0282689	1
8	Etiketa zde zvedat Etikett-Heir aufheben	Label-lift here Vignette-lever ici	1 8730 013	0055187	2
9	Logo podniku 45x223 Logo 45x223	Logo 45x223 Vignette 45x223	1 8700 138	0285329	1
10	Označení mazacího místa Bezeichnung der Schmierstelle	Designation of grease point Désignation de l´endroit de graissage	1 8700 156	0291709	5

17



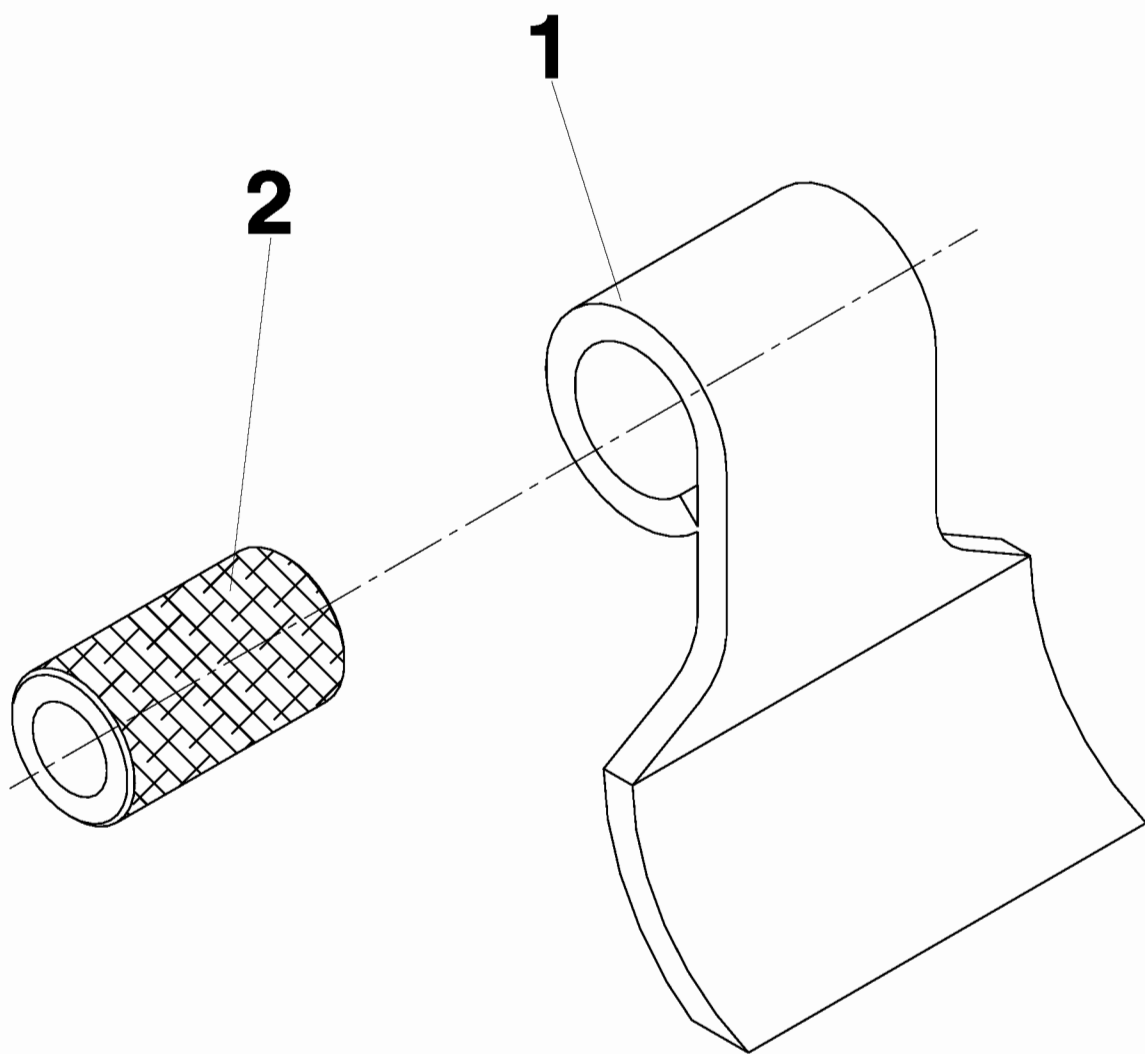
MU-2000	Nůž přímý	Straight knife		17	
MU-2400	Gerades Messer	Lame directe			
1	2		3	4	5
*1	Nůž přímý (MU-2000)	Straight knife (MU-2000)		1 5000 019	32
	Gerades Messer (MU-2000)	Lame directe (MU-2000)			
*1	Nůž přímý (MU-2400)	Straight knife (MU-2400)		1 5000 019	40
	Gerades Messer (MU-2400)	Lame directe (MU-2400)			

18

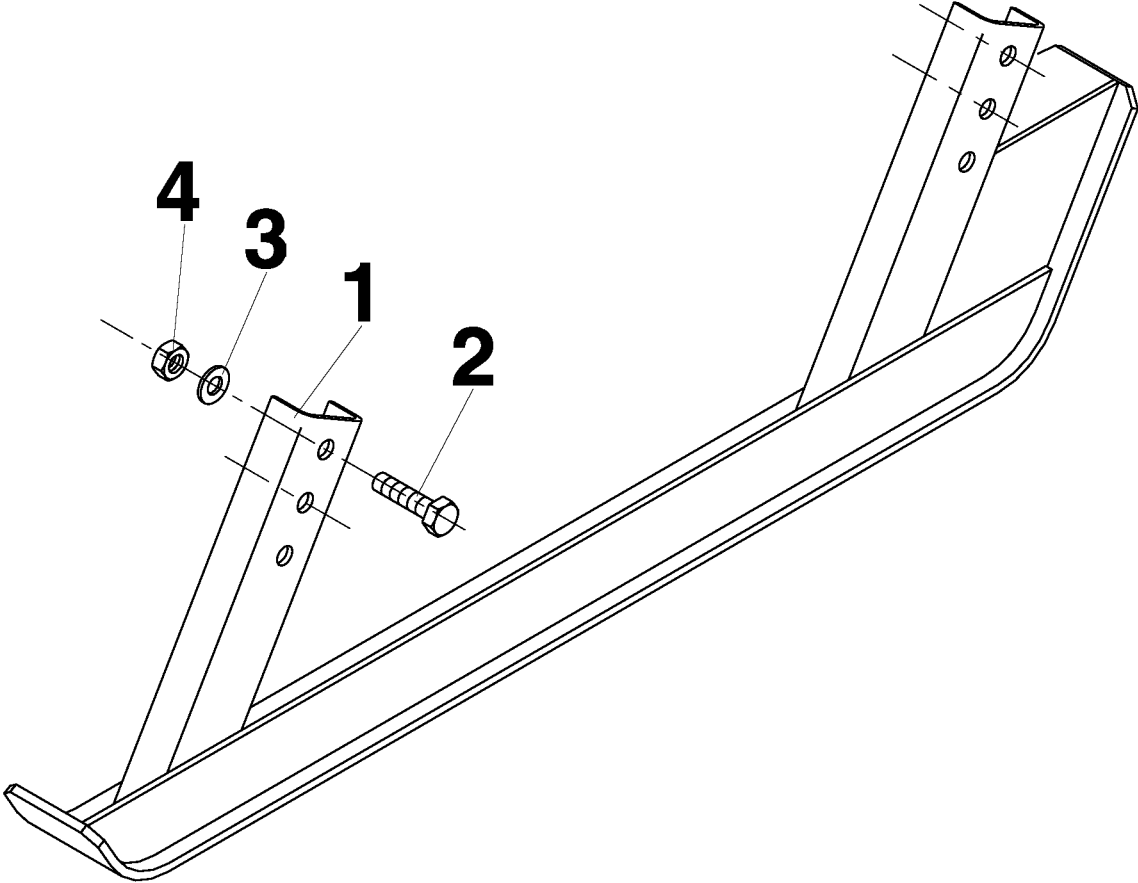


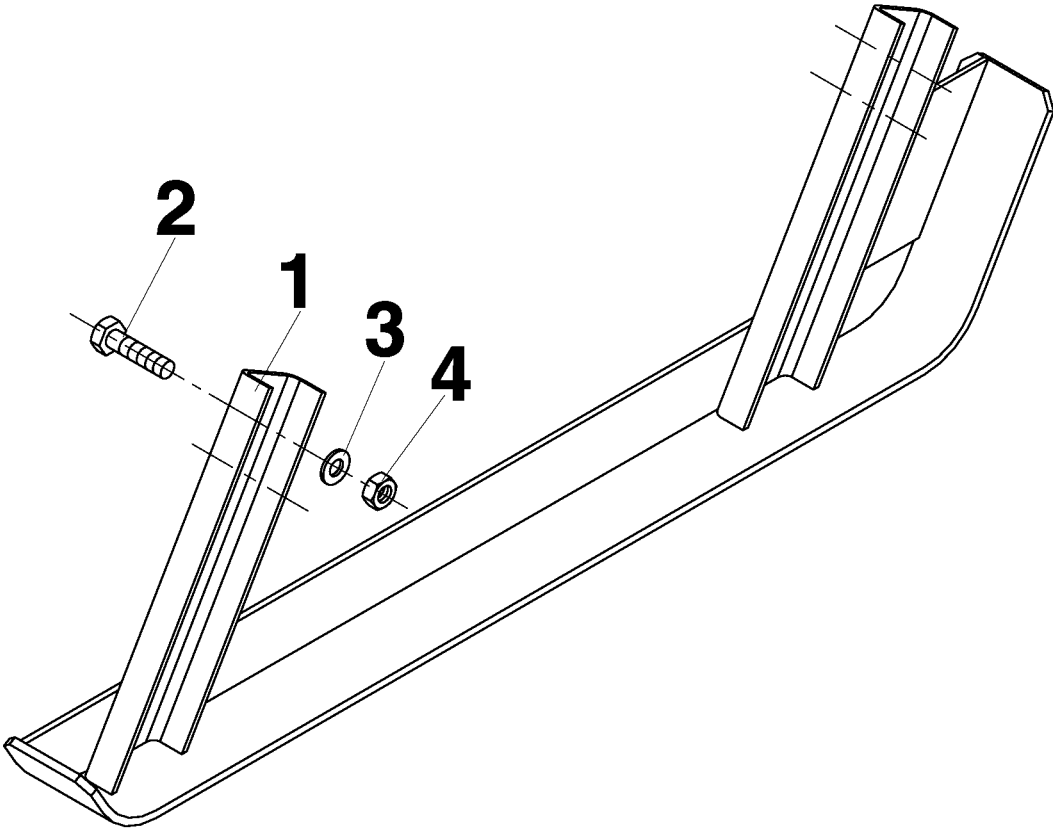
MU-2000	Protiostrů		Counter-knife		18
MU-2400	Gegenschneide		Contretranchant		
1	2		3	4	5
*1	Protiostrů (MU-2000) Gegenschneide (MU-2000)	Counter-knife (MU-2000) Contre-tranchant (MU-2000)		9 5300 261	4
*1	Protiostrů (MU-2400) Gegenschneide (MU-2400)	Counter-knife (MU-2400) Contre-tranchant (MU-2400)		9 5300 261	5

19

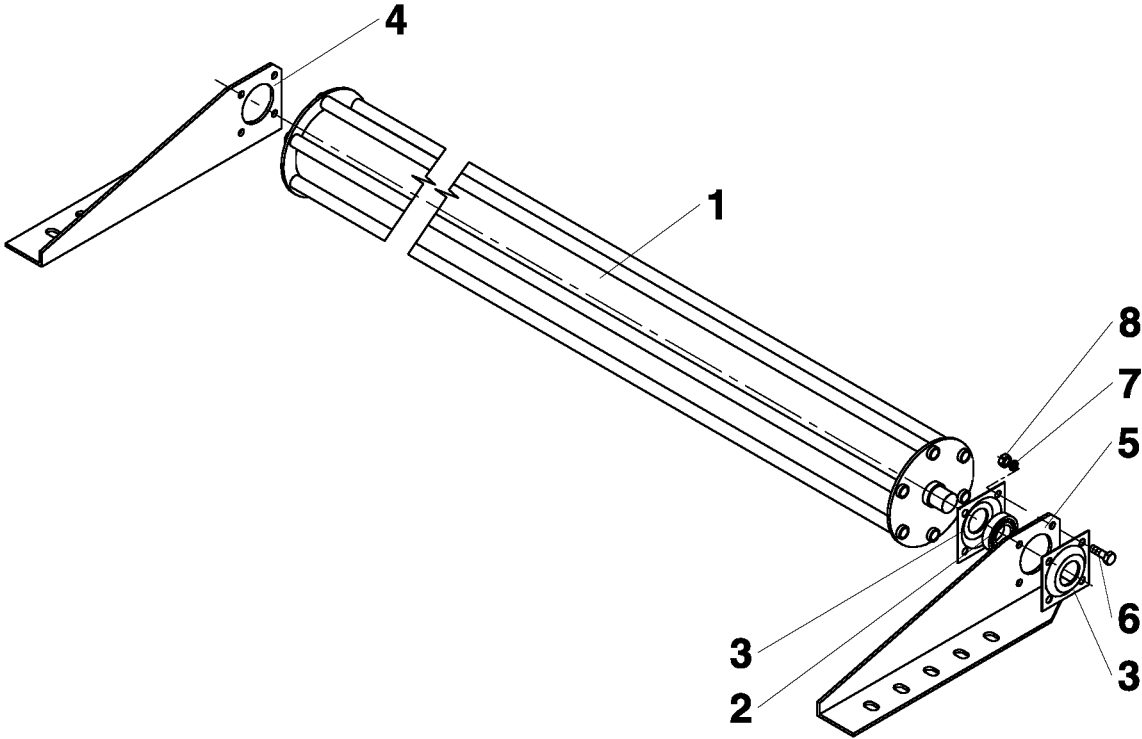


MU-2000	Nůž těžký Heavy knife		19		
MU-2400	Schweres Messer Lame lourde				
1	2		3	4	5
*1-2	Nůž těžký (MU-2000) Schweres Messer (MU-2000)	Heavy knife (MU-2000) Lame lourde (MU-2000)		9 5396 191	16
*1-2	Nůž těžký (MU-2400) Schweres Messer (MU-2400)	Heavy knife (MU-2400) Lame lourde (MU-2400)		9 5396 191	20
*1	Nůž (MU-2000) Messer (MU-2000)	Knife (MU-2000) Lame (MU-2000)		1 5000 020	16
*1	Nůž (MU-2400) Messer (MU-2400)	Knife (MU-2400) Lame (MU-2400)		1 5000 020	20
*2	Pouzdro (MU-2000) Gehäuse (MU-2000)	Sleeve (MU-2000) Etui (MU-2000)		0291962	16
*2	Pouzdro (MU-2400) Gehäuse (MU-2400)	Sleeve (MU-2400) Etui (MU-2400)		0291962	20

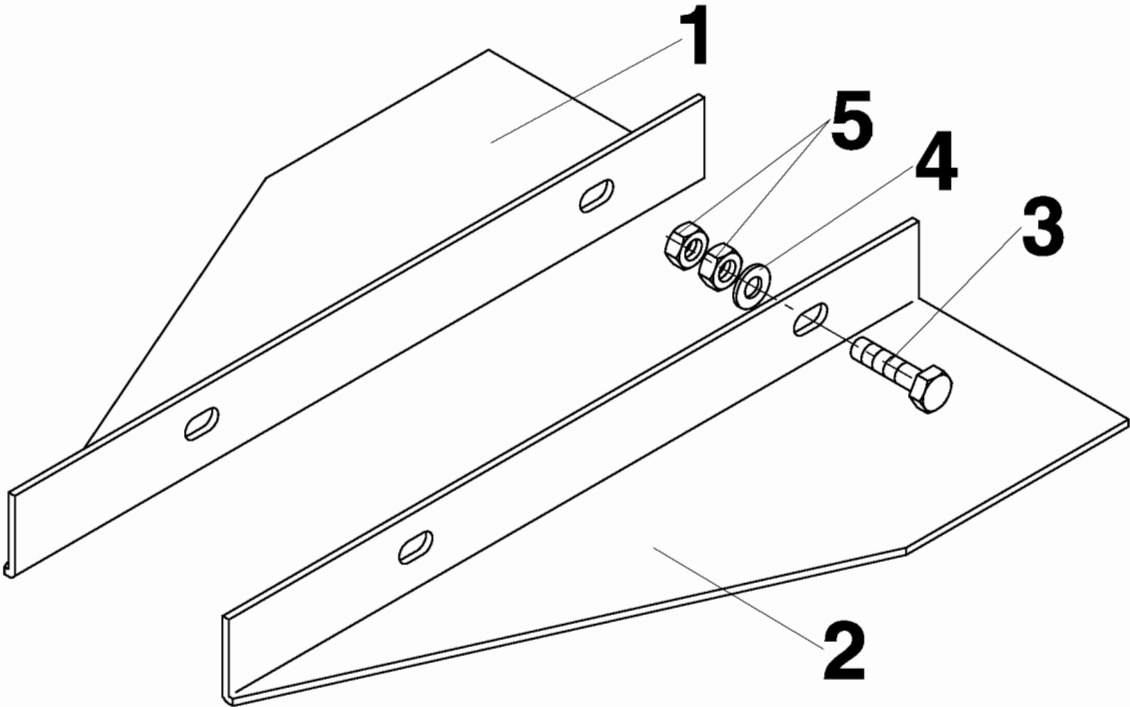




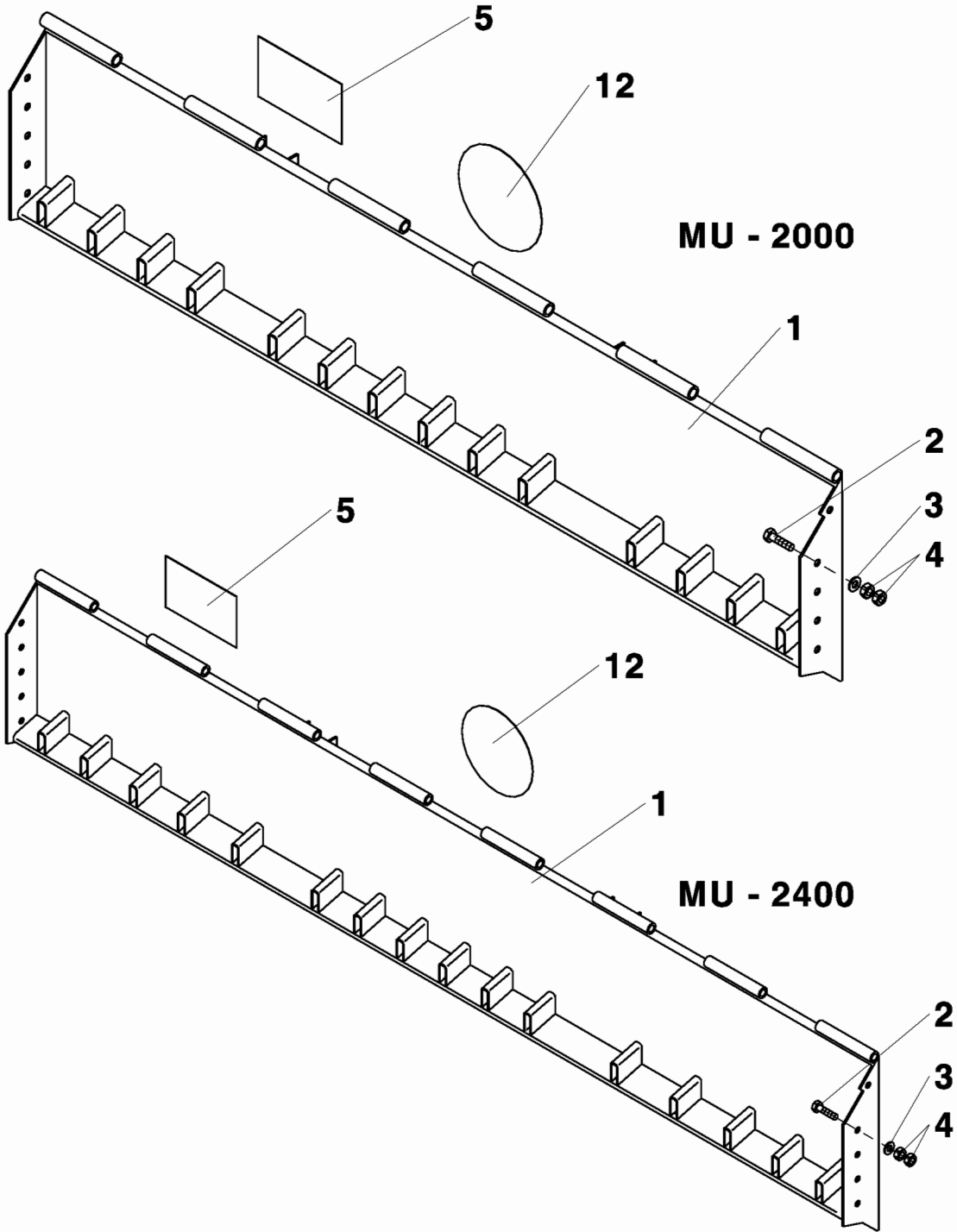
MU-2000	Plaz pravý		Right hand skid		21
MU-2400	Rechte Gleitsohle		Sep droit		
1	2		3	4	5
*1-4	Plaz pravý Rechte Gleitsohle	Right hand skid Sep droit		9 5396 183	1
*1	Plaz I. Gleitsohle I.	Skid I. Sep I.		9 5300 319	1
2	Šroub M12x35-4.6-A3L Schraube M12x35-4.6-A3L	Bolt M12x35-4.6-A3L Vis M12x35-4.6-A3L	ISO 4018	0593131	4
3	Podložka 13.5 Scheibe 13.5	Washer 13.5 Rondelle 13.5	ČSN 02 1721.15	0732611	4
4	Matice M12-5-A3L Mutter M12-5-A3L	Nut M12-5-A3L Ecrou M12-5-A3L	ISO 4034	0013310	8



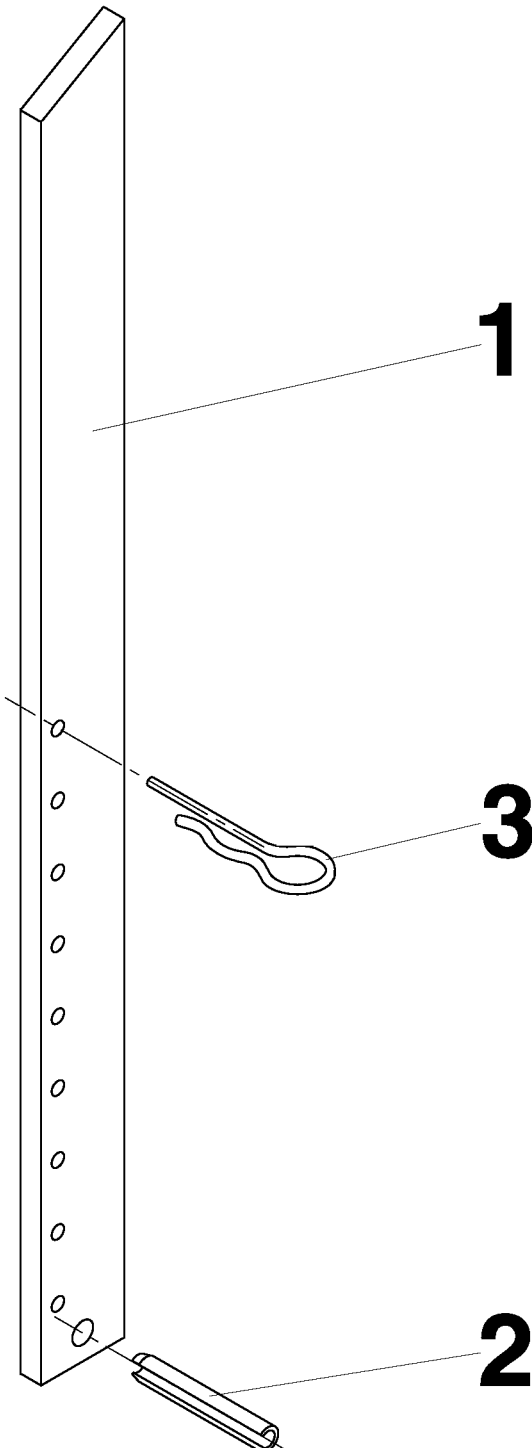
MU-2000		Válec přítlačný	Press roller		
MU-2400		Drückwalze	Rouleau de pression		
1	2		3	4	5
*1-8	Válec přítlačný (MU-2000) Drückwalze (MU-2000)	Press roller (MU-2000) Rouleau de pression (MU-2000)		9 5396 180	1
*1-8	Válec přítlačný (MU-2400) Drückwalze (MU-2400)	Press roller (MU-2400) Rouleau de pression (MU-2400)		9 5396 181	1
*1	Válec (MU-2000) Walze (MU-2000)	Roller (MU-2000) Rouleau (MU-2000)		9 5300 316	1
*1	Válec (MU-2400) Walze (MU-2400)	Roller (MU-2400) Rouleau (MU-2400)		9 5300 317	1
2	Ložisko 6205 2RS Lager 6205 2RS	Bearing 6205 2RS Roulement 6205 2RS	ČSN 02 4640	0251834	2
3	Domeček plechový DF 11105 4045 STS Pacov	Sheet metal housing DF 11105 4045 STS Pacov		0269104	4
	Blechkäuschen DF 11105 4045 STS Pacov	Cabine en tôle DF 11105 4045 STS Pacov			
*4	Rameno Arm	Arm Bras		1 3853 043	1
*5	Rameno Arm	Arm Bras		1 3853 044	1
6	Šroub M8x16-4.6-A2L Schraube M8x16-4.6-A2L	Bolt M8x16-4.6-A2L Vis M8x16-4.6-A2L	ISO 4018	0320760	8
7	Podložka 8 Scheibe 8	Washer 8 Rondelle 8	ČSN 02 1740.15	0613250	8
8	Matice M8-5-A2L Mutter M8-5-A2L	Hexagonal nut M8-5-A2L Ecrou M8-5-A2L	ISO 4034	0725791	8



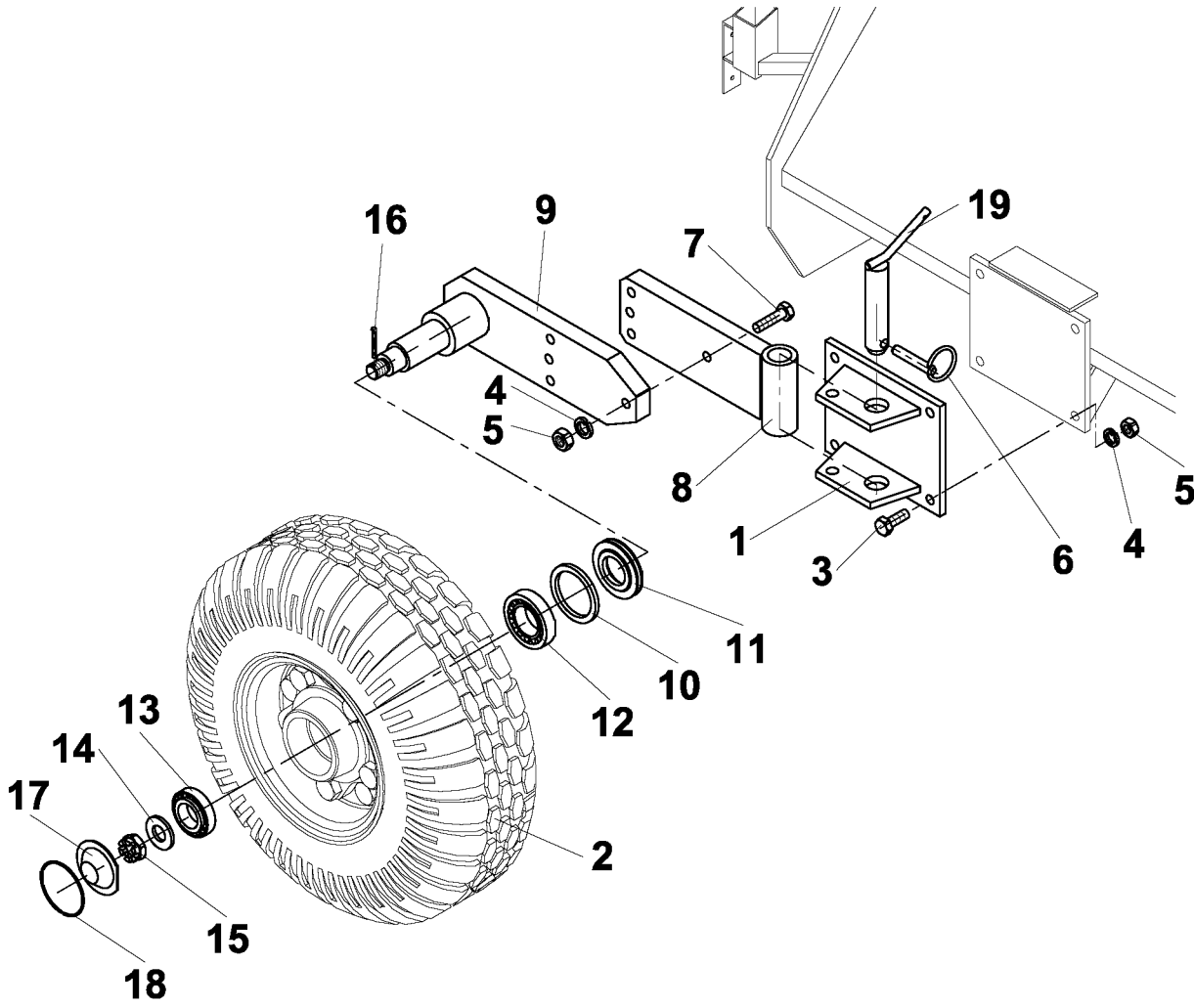
MU-2000	Souprava pro rozhoz		Spreading set		23
MU-2400	Streusatz		Jeu d'épandage		
1	2		3	4	5
1-5	Souprava pro rozhoz Streusatz (MU-2000)	Spreading set (MU-2000) Jeu d'épandage (MU-2000)		9 5396 184	4
1-5	Souprava pro rozhoz Streusatz (MU-2400)	Spreading set (MU-2400) Jeu d'épandage (MU-2400)		9 5396 184	5
*1	Usměrňovač I. (MU-2000) Richtblech I. (MU-2000)	Deflector I. (MU-2000) Déflecteur I. (MU-2000)		1 1101 294	4
*1	Usměrňovač I. (MU-2400) Richtblech I. (MU-2400)	Deflector I. (MU-2400) Déflecteur I. (MU-2400)		1 1101 294	5
*2	Usměrňovač II. (MU-2000) Richtblech II. (MU-2000)	Deflector II. (MU-2000) Déflecteur II. (MU-2000)		1 1101 295	4
*2	Usměrňovač II. (MU-2400) Richtblech II. (MU-2400)	Deflector II. (MU-2400) Déflecteur II. (MU-2400)		1 1101 294	5
3	Šroub M8×25-4.6-A2L (MU-2000) Schraube M8×25-4.6-A2L (MU-2000)	Bolt M8×25-4.6-A2L (MU-2000) Vis M8×25-4.6-A2L (MU-2000)	ISO 4018	0014080	16
3	Šroub M8×25-4.6-A2L (MU-2400) Schraube M8×25-4.6-A2L (MU-2400)	Bolt M8×25-4.6-A2L (MU-2400) Vis M8×25-4.6-A2L (MU-2400)	ISO 4018	0014080	20
4	Podložka 8.4 (MU-2000) Scheibe 8.4 (MU-2000)	Washer 8.4 (MU-2000) Rondelle 8.4 (MU-2000)	ČSN 02 1702.15	0612821	16
4	Podložka 8.4 (MU-2400) Scheibe 8.4 (MU-2400)	Washer 8.4 (MU-2400) Rondelle 8.4 (MU-2400)	ČSN 02 1702.15	0612821	20
5	Matice M8-5-A2L (MU-2000) Mutter M8-5-A2L (MU-2000)	Nut M8-5-A2L (MU-2000) Ecrou hexanogal M8-5-A2L (MU-2000)	ISO 4034	0725791	32
5	Matice M8-5-A2L (MU-2400) Mutter M8-5-A2L (MU-2400)	Nut M8-5-A2L (MU-2400) Ecrou hexanogal M8-5-A2L (MU-2400)	ISO 4034	0725791	40



MU-2000	Víko pro závěs	Cover for hitch	24	
MU-2400	Deckel für die	Capot d'attelage		
1	2	3	4	5
*1-5	Víko pro závěs (MU-2000) Deckel der Aufhängung (MU-2000)	Cover for hitch (MU-2000) Capot d'attelage (MU-2000)	9 5309 125	1
*1-5	Víko pro závěs (MU-2400) Deckel der Aufhängung (MU-2400)	Cover for hitch (MU-2400) Capot d'attelage (MU-2400)	9 5309 126	1
1	Víko (MU-2000) Deckel (MU-2000)	Cover (MU-2000) Capot (MU-2000)	9 5300 346	1
1	Víko (MU-2400) Deckel (MU-2400)	Cover (MU-2400) Capot (MU-2400)	9 5300 345	1
2	Šroub M12x35-8.8-A3L Schraube M12x35-8.8-A3L	Bolt M12x35-8.8-A3L Vis M12x35-8.8-A3L	ISO 4017 0034694	10
3	Podložka 13 Scheibe 13	Washer 13 Rondelle 13	ČSN 02 1702.15 0732611	10
4	Malice M12-6-A3L Mutter M12-6-A3L	Nut M12-6-A3L Ecrou M12-6-A3L	ISO 4032 0013310	20
5	Štítek výstražný I. Warnugsetikett I.	Warning label I. Etiquette d'alerte I.	0282700	2



MU-2000	Zvedač chrástu	Top lifter			25
MU-2400	Krautheber	Redresseur de fanes			
1	2		3	4	5
*1-3	Zvedač chrástu (MU-2000) Krautheber (MU-2000)	Top lifte (MU-2000) Redresseur de fanes (MU-2000)		9 5300 358	14
*1-3	Zvedač chrástu (MU-2400) Krautheber (MU-2400)	Top lifte (MU-2400) Redresseur de fanes (MU-2400)		9 5300 358	16
*1	Zvedač (MU-2000) Heber (MU-2000)	Lifter (MU-2000) Redresseur (MU-2000)		1 1101 363	14
*1	Zvedač (MU-2400) Heber (MU-2400)	Lifter (MU-2400) Redresseur (MU-2400)		1 1101 363	16
2	Kolík 10x70 (MU-2000) Stift 10x70 (MU-2000)	Pin 10x70 (MU-2000) Cheville 10x70 (MU-2000)	ČSN 02 2156	0271645	14
2	Kolík 10x70 (MU-2400) Stift 10x70 (MU-2400)	Pin 10x70 (MU-2400) Cheville 10x70 (MU-2400)	ČSN 02 2156	0271645	16
3	Pojistka 12.5 (MU-2000) Sicherung 12.5 (MU-2000)	Safeguard 12.5 (MU-2000) Arret de sureté 12.5 (MU-2000)	ČSN 02 3979	0110429	14
3	Pojistka 12.5 (MU-2400) Sicherung 12.5 (MU-2400)	Safeguard 12.5 (MU-2400) Arret de sureté 12.5 (MU-2400)	ČSN 02 3979	0110429	16



MU-2000	Kolo pojezdové		Carriage wheel		27
MU-2400	Rad mit Bremse		Roue du châssis		
1	2		3	4	5
1-19	Kolo pojezdové Rad mit Bremse	Carriage wheel Roue du châssis		9 5309 188	1
*1	Držák I. Halter I.	Holder I. Support I.	8681	9 5300 456	1
2	Kolo pojezdové Rad mit Bremse	Carriage wheel Roue du châssis		9 1649 112	1
3	Šroub-6hr. M12x35-8.8-A3L Schraube M12x35-8.8-A3L	Bolt M12x35-8.8-A3L Vis M12x35-8.8-A3L	ISO 4017	0034694	4
4	Podložka 12 Scheibe 12	Washer 12 Rondelle 12	ČSN 02 1740.15	0013926	6
5	Matice 6hr. M12-8-A3L ODV Mutter M12-8-A3L ODV	Nut M12-8-A3L ODV Öcrou M12-8-A3L ODV	ISO 4032	0013310	6
6	Kolík s kroužkem Stift mir ring	Pin with ring Cheville avec anneau	ČSN 45 1164.10	0264143	1
7	Šroub-6hr.M12x70-8.8-A3LODV Schraube M12x70-8.8-A3LODV	Bolt M12x70-8.8-A3LODV Vis M12x70-8.8-A3LODV	ISO 4017	0264066	2
*8	Rameno komplet I. Arm komplett I.	Arm complet I. Bras complet I.	8681	9 5300 459	1
*9	Rameno komplet Arm komplett	Arm complet Bras complet	8681	9 5300 458	1
10	Kroužek pl. 65 Ring 65	Ring 65 Anneau 65	ČSN 02 3655	1007611	1
*11	Kroužek těsnicí Dichtring	Sealing ring Bague d'étanchéité		0 1621 002	1
12	Ložisko 30208 E Lager 30208 E	Bearing 30208 E Roulement 30208 E		0023958	1
13	Ložisko 32206 R Lager 32206 R	Bearing 32206 R Roulement 32206 R	ČSN 02 4720	0088946	1
14	Podložka 22 Scheibe 22	Washer 22 Rondelle 22	ČSN 02 1721.10	0613030	1
15	Matice M20x1.5 Mutter M20x1.5	Nut M20x1.5 Ecrou M20x1.5	ČSN 02 1412.20	0624371	1
16	Závlačka 4x40 Vorstecker 4x40	Split pin 4x40 Goupille 4x40	ČSN 02 1781.00	0644831	1
*17	Víčko Deckel	Lid Couvercle		0 3847 262	1
18	Kroužek poj. 75 Sicherungsring 75	Retaining ring 75 Bague de blocage 75	ČSN 02 2925	0614966	1
*19	Čep komplet Stif komplet	Pis assy Ceville complet		9 9311 142	1

SEZNAM SOUČÁSTÍ PODLE OBJEDNACÍCH ČÍSEL

Objednací číslo	Název součásti	Číslo skupiny
0005984	Pružný kolík 6x40	2
0012298	Šroub M12×30-8.8-A3L	3,6,12
0013310	Matice 6hr. M12-8-A3L ODV	10,13,20,21,24,27
0013607	Podložka 20	10
0013926	Podložka 12	10,12,27
0014080	Šroub M8×25-4.6-A2L	23
0023958	Ložisko 30208 E	27
0026235	Šroub M10x20-8.8-A3L	10
0033418	Šroub M10x25-8.8-A3L	3,13
0034089	Šroub M10x30-8.8-A3L	10
0034694	Šroub-6hr.M12x35-8.8-A3L	6,10,24,27
0038775	Pojistka 8	9,27
0055055	Šroub M10x40-8.8-A3L	6
0055187	Etiketa zde zvedat 1 8730 013	16
0067936	Šroub M12x40-8.8-A3L	10
0068167	Šroub M5x20	10
0088946	Ložisko 32206 R	27
0110429	Pojistka 12.5	25
0237369	Ložisko 6308 2RS	3
0251834	Ložisko 6205 2RS	22
0251856	Ložisko 6207 2RS	10
0258082	Matice samojistná M8-8.8	11
0258104	Matice samojistná M12-8.8	6
0261646	Matice M20-8-A3L	10
0264044	Šroub M5x14 5.8	10,11
0264066	Šroub-6hr.M12x70-8.8-A3L ODV	27
0264143	Kolík s kroužkem	13,27
0269104	Domeček plechový DF 11105	22
0271645	Kolík 10x70	25
0276320	Kroužek 6207 AV NILOS	10
0281963	Etiketa značení CE 1 8700 116	16
0282557	Etiketa nápis 1000ot/min 1 8700 122	16
0282689	Štítek výstražný III. 1 8700 126	16
0282700	Štítek výstražný I. 1 8700 124	16,24
0285329	Logo podniku 45x223 1 8700 138	16
0286572	Kroužek 2310AV NILOS	6
0287430	Nápis MU-2000 1 8700 144	16
0287441	Nápis MU-2400 1 8700 145	16
0288508	Návod k použití-nekresleno nekresleno	13
0288541	Katalog dílů-nekresleno	13
0289113	Etiketa dostupnost svahová 1 8700 145	16
0291709	Označení mazacího místa 1 8700 156	16
0291962	Pouzdro	19
0292446	Odrazka oranžová 80	10,11
0293469	Ložisko 22210 EJA	6
0296098	Převodovka S 2070 135R 110	3
0296120	Hřídél Bondioli 7 105 071 CE	14
0296131	Hřídél Bondioli 7 104 071 CE	14
0296219	Podložka 14- 8.8	3
0296230	Šroub M10×35-8.8	3
0320760	Šroub M8x16-8.8-A3C	12
0370425	Skříň	3

Objednací číslo	Název součásti	Číslo skupiny
0400565	Řemen klínový 4-15Jx1600 LP	10
0420904	Distanční kroužek	3
0420915	Distanční kroužek	3
0420937	Uzavírací víčko	3
0420948	Kolo kuželové (1pár)	3
0420959	Distanční kroužek	3
0420970	Hřídel	3
0420981	Hřídel	3
0420992	Víko skříně	3
0421014	Distanční kroužek	3
0421025	Distanční kroužek	3
0421047	Distanční kroužek	3
0441991	Gufero 50x80x13	12
0443091	Gufero 60x80x13	6
0460009	Šroub M16x50-8.8-A3L	12
0593131	Šroub M12x35-4.6-A3L	20,21
0596431	Šroub M10x40-5.8-A3L	3
0600831	Šroub M12x40-5.8-A3L	13
0605231	Šroub M4x10-5.8-3L	3,6
0605451	Šroub M4x12 5.8	10
0612359	Matice M4-6-A2L	10
0612414	Matice M16-5-A3L	12
0612821	Podložka 8.4	11,23
0613030	Podložka 22	27
0613239	Podložka 10	3,1
0613250	Podložka 8	12,22
0613294	Podložka 4	10
0613382	Podložka 11	3,10,13
0613921	Závlačka 4x25	8
0614163	Matice M10-6-A3L	3,10,13
0614240	Podložka 10.5	3
0614262	Podložka 17	10,12
0614295	Podložka 5	10,11
0614966	Kroužek pojistný 75	27
0624371	Matice M20x1.5	27
0644831	Závlačka 4x40	27
0648351	Závlačka 6.3x36	6
0706871	Kroužek pojistný 40	12
0707751	Kroužek pojistný 35	10
0712811	Kroužek pojistný 72	10
0713471	Kroužek pojistný 90	3,6,12
0725131	Matice M5-6-A2L	10,11
0725791	Matice M8-5-A2L	22,23
0732611	Podložka 13	10,13,20,21,24
0738331	Podložka 13	3,6
0739651	Závlačka 5x32	10
0826056	Odrážka z UH 85 bílá	10
0826078	Trojúhelníková odrážka 1-42-155 červená	10
0848991	Ložisko 1308	12
0856251	Podložka pojistná MB 10	6
0857791	Matice KM 10	6
0906224	Hlavice MK 10x1	6,12

Objednací číslo	Název součásti	Číslo skupiny
1007391	Kroužek plstěný 60	6
1007611	Kroužek plstěný 65	27
2564804	Obtisk 20km	16
338000080	Kroužek pojistný	3
339000045	Kroužek pojistný	3
339001040	Kroužek pojistný	3
340040000	Distanční kroužek	3
354101040	Ložisko	3
354401040	Ložisko	3
354403040	Ložisko	3
355008040	Gufero	3
373010000	Zátka	3
0 1621 002	Kroužek těsnicí	27
0 3847 262	Víčko	27
1 0990 097	Kryt kardanu-úprava	15
1 1000 686	Kryt	3
1 1100 855	Držák	4
1 1100 961	Víko	6
1 1101 294	Usměrňovač I.	23
1 1101 295	Usměrňovač II.	23
1 1101 338	Páka	13
1 1101 363	Zvedač	25
1 1101 701	Deska	3
1 1102 683	Víčko	12
1 1400 105	Rozpěrka	10
1 1400 106	Kladka	10
1 1400 107	Kroužek	3
1 1400 114	Kroužek	6
1 1400 115	Kroužek I.	6
1 1400 185	Kroužek	6
1 3300 033	Řemenice	3
1 3300 074	Řemenice	6
1 3853 043	Rameno	22
1 3853 044	Rameno	22
1 3900 061	Pouzdro	6
1 5000 018	Nůž	5
1 5000 019	Nůž přímý	17
1 5000 020	Nůž	19
1 6800 089	Clona (MU-2000)	13
1 6800 090	Clona (MU-2400)	13
1 9000 105	Šroub	3
1 9200 123	Vložka	10
1 9200 131	Podložka	12
1 9200 134	Podložka	6
1 9200 188	Podložka	11
1 9200 312	Podložka	3,6
1 9200 375	Podložka	10
1 9232 101	Podložka	3,6
1 9300 194	Tyč clony (MU-2000)	8
1 9300 249	Tyč clony (MU-2400)	8
1 9500 004	Pero 12x8x63	3,6
1 9600 076	Lemovka	11

Objednací číslo	Název součásti	Číslo skupiny
9 1649 112	Kolo pojezdové	27
9 3182 136	Skříň kuželová	3
9 3800 035	Hřídel (MU-2000)	3
9 3800 036	Hřídel (MU-2400)	3
9 3900 011	Náboj komplet	6
9 3900 012	Náboj komplet I.	6
9 3900 020	Předloha (MU-2000)	3
9 3900 021	Předloha (MU-2400)	3
9 5000 105	Čep komplet	13
9 5300 224	Čep	10
9 5300 225	Náboj	3
9 5300 226	Hřídel	10
9 5300 231	Rotor (MU-2000)	4
9 5300 235	Rameno	12
9 5300 236	Rameno I.	12
9 5300 237	Válec (MU-2000)	12
9 5300 240	Kroužek těsnicí	6
9 5300 253	Noha opěrná	9
9 5300 259	Kryt řemenů	11
9 5300 261	Protiosťří	18
9 5300 273	Rám (MU-2000)	1
9 5300 309	Válec (MU-2400)	12
9 5300 313	Rotor (MU-2400)	4
9 5300 316	Válec (MU-2000)	22
9 5300 317	Válec (MU-2400)	22
9 5300 318	Plaz	20
9 5300 319	Plaz I.	21
9 5300 327	Víko zadní (MU-2400)	7
9 5300 328	Víko zadní (MU-2000)	7
9 5300 329	Svorník (MU-2400)	10
9 5300 331	Svorník (MU-2000)	10
9 5300 332	Clona (MU-2000)	8
9 5300 333	Clona (MU-2400)	8
9 5300 335	Clona	8
9 5300 339	Rám (MU-2400)	1
9 5300 345	Víko (MU-2400)	24
9 5300 346	Víko (MU-2000)	24
9 5300 358	Zvedač chrástu	25
9 5300 456	Držák I.	27
9 5300 458	Rameno komplet	27
9 5300 459	Rameno komplet I.	27
9 5300 507	Držák kladky	10
9 5300 519	Závěs	2
9 5300 642	Víčko	12
9 5300 643	Konzola	2
9 5309 094	Kladka	10
9 5309 096	Řemenice	3
9 5309 100	Montáž clony (MU-2000)	8
9 5309 101	Montáž rotoru (MU-2000)	6
9 5309 103	Noha opěrná-montáž	9
9 5309 104	Montáž krytu řemenů	11
9 5309 118	Montáž rotoru (MU-2400)	6

Objednací číslo	Název součásti	Číslo skupiny
9 5309 121	Montáž clony (MU-2400)	8
9 5309 123	Podpěra	13
9 5309 125	Víko pro závěs (MU-2000)	24
9 5309 126	Víko pro závěs (MU-2400)	24
9 5309 133	Montáž mulčovače (MU-2000)	10
9 5309 134	Montáž mulčovače (MU-2400)	10
9 5309 184	Montáž kol	27
9 5309 188	Kolo pojezdové	27
9 5309 230	Závěs kompletní	2
9 5396 164	Válec mačkáci (MU-2000)	12
9 5396 178	Válec mačkáci (MU-2400)	12
9 5396 180	Válec přítlačný (MU-2000)	22
9 5396 181	Válec přítlačný (MU-2400)	22
9 5396 182	Plaz levý	20
9 5396 183	Plaz pravý	21
9 5396 184	Souprava pro rozhoz	23
9 5396 191	Nůž těžký	19
9 8700 210	Nápisy (MU-2000)	16
9 8700 211	Nápis (MU-2400)	16
9 8700 222	Příslušenství (MU-2000)	13
9 8700 223	Příslušenství (MU-2400)	13
9 9311 076	Čep konsoly	13
9 9311 081	Čep komplet	6
9 9311 082	Čep komplet	6
9 9311 083	Čep I. komplet	6
9 9311 084	Kolík	9
9 9311 142	Čep komplet	27
9 9311 303	Čep komplet	2
9 9311 304	Čep komplet	13



vyrábí a dodává

rotační žací stroje bubnové

rotační žací stroje diskové

rozmetadla chlěvské mrvy

mulčovače

náhradní díly

AGROSTROJ Pelhřimov, a.s.
U nádraží 1967
393 12 Pelhřimov
Czech Republic
fax: 565 365 564

telefon: ústředna – 565 360 111
prodej tuzemský – 565 360 115, 565 360 116
export – 565 360 100, 565 360 242
servis – 565 360 229, 565 360 448
prodej ND – 565 360 152, 565 360 153, 565 360 154



Author: MIA Studio Vyškov Ltd. CZ
www.miastudio.cz
May / 2005